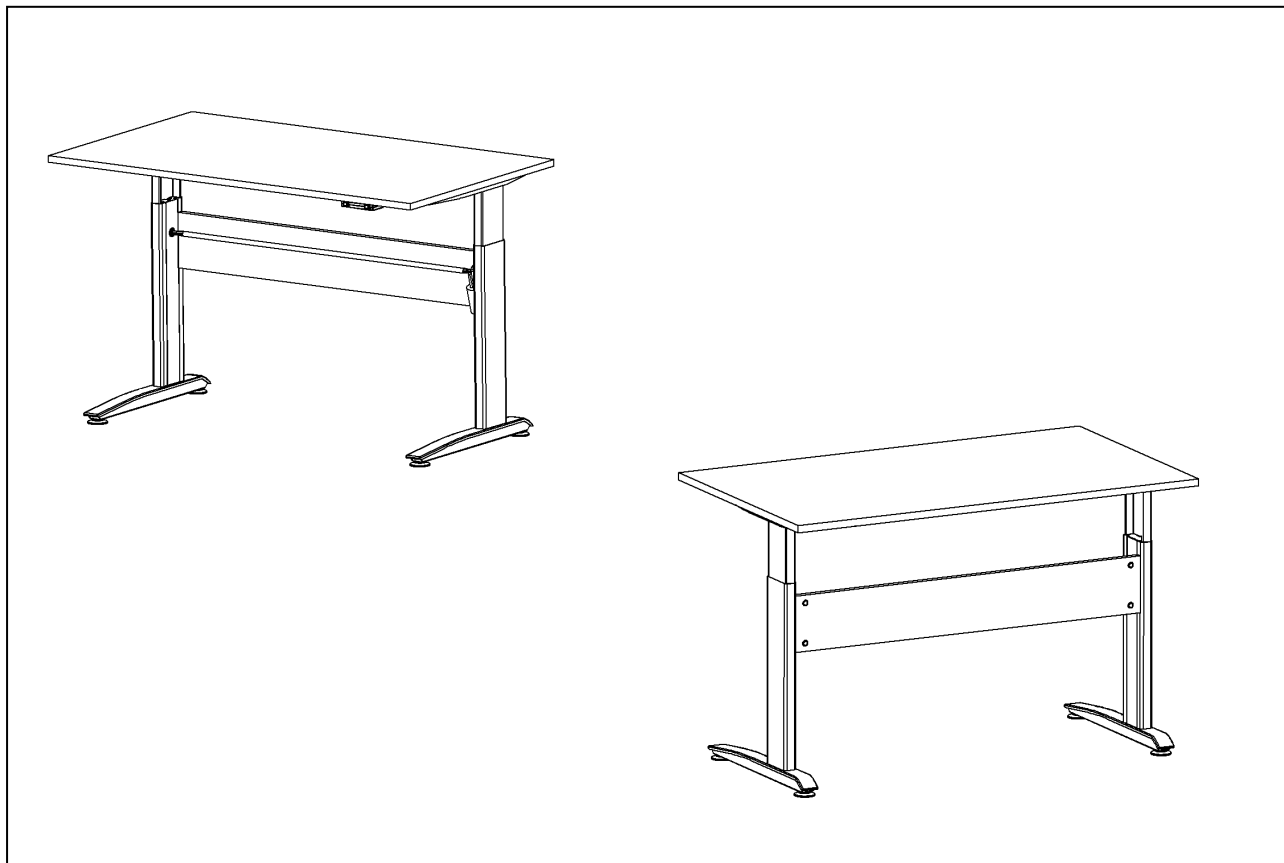


STÓŁ Z ELEKTRYCZNĄ REGULACJĄ WYSOKOŚCI

ConSet® - MODEL 501-15

(ZGŁOSZENIE PATENTOWE OCZEKUJĄCE NA REJESTRACJĘ)



INSTRUKCJA UŻYTKOWANIA / MONTAŻU

PL



UWAGA

UWAGA: NIEPRZESTRZEGANIE INSTRUKCJI DOTYCZĄCYCH MONTAŻU, BEZPIECZEŃSTWA, UŻYTKOWANIA ORAZ OSTRZEŻEŃ DOTYCZĄCYCH PRODUKTU MOŻE SKUTKOWAĆ POWAŻNYMI OBRAŻENIAMI.

WAŻNE INFORMACJE !

Przed rozpoczęciem prac instalacyjnych, użytkowaniem oraz konserwacją ramy, użytkownik powinien dokładnie zapoznać się z niniejszą instrukcją użytkowania / montażu.

SPIS TREŚCI

1. BEZPIECZEŃSTWO ORAZ OSTRZEŻENIA
2. UŻYTKOWANIE
3. KONFIGURACJA ORAZ INSTALACJA
4. OBSŁUGA
5. KONSERWACJA ORAZ WADY
6. DANE TECHNICZNE
7. CZĘŚCI
8. INSTRUKCJA MONTAŻU
9. DEKLARACJA ZGODNOŚCI

1. BEZPIECZEŃSTWO ORAZ OSTRZEŻENIA

- Niniejszy stół został wyprodukowany zgodnie z wymogami dotyczącymi bezpieczeństwa. Niewłaściwe użytkowanie może skutkować poważnymi obrażeniami bądź uszkodzić stół.
- Przed rozpoczęciem użytkowania stołu należy dokładnie zapoznać się z instrukcją obsługi. Zawiera ona ważne informacje dotyczące bezpieczeństwa, użytkowania, instalacji oraz konserwacji stołu; informacje te mogą uchronić użytkowników przed obrażeniami.
- Należy zachować instrukcję użytkowania/montażu, oraz przekazać ją przyszłym nabywcom produktu!

2. UŻYTKOWANIE

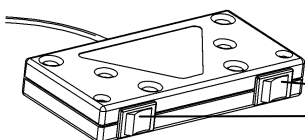
- Stoły z elektryczną regulacją wysokości oraz elektrycznymi podnośnikami są przeznaczone do użytku w suchym miejscu pracy. Stół można regulować do woli, by stworzyć ergonomiczne stanowisko pracy.
- Stół został wyprodukowany jedynie do celów opisanych w niniejszej instrukcji obsługi; stołu nie można użytkować w warunkach wysokiej wilgotności. Biurko nie może służyć do podnoszenia osób. Użytkownik, który korzysta z produktu niezgodnie z przeznaczeniem robi to na własną odpowiedzialność.
- **Nie należy kłaść się ani poruszać się pod ramą stołu. Nie należy siedzieć ani stać na blacie.**
- **DZIECI mogą korzystać ze stołu wyłącznie pod nadzorem dorosłych.**
- **Odpowiedzialność:** Producent nie odpowiada za szkody powstałe w wyniku użytkowania ramy niezgodnie z niniejszą instrukcją obsługi.

3. KONFIGURACJA ORAZ INSTALACJA

Po dokończeniu prac montażowych (patrz: str. 3-4) należy zamontować regulowane nogi, by stół stał poziomo oraz nie przesunął się. Następnie można podłączyć stół do prądu (110-230 VAC); stół będzie wówczas gotowy do użytkowania.

- Należy zadbać, by nie zaciąć kabli.
- Stół należy umieścić w bezpiecznej odległości od ram okiennych, kaloryferów oraz mebli, tak aby nie mógł spowodować przyciśnięcia.
- Nie należy pod stołem przechowywać przedmiotów wyższych niż 55 cm.
- Chcąc przemieścić stół, należy najpierw odmontować blat. **NIE NALEŻY** podnosić stołu za blat.

4. OBSŁUGA




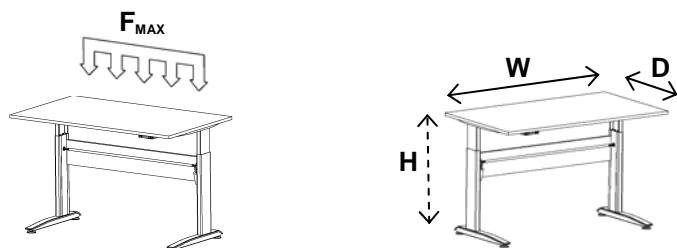
Podnoszenie / obniżanie:
należy przytrzymać
RÓWNOCZEŚNIE oba
przyciski w prawo lub w lewo

5. KONSERWACJA ORAZ WADY

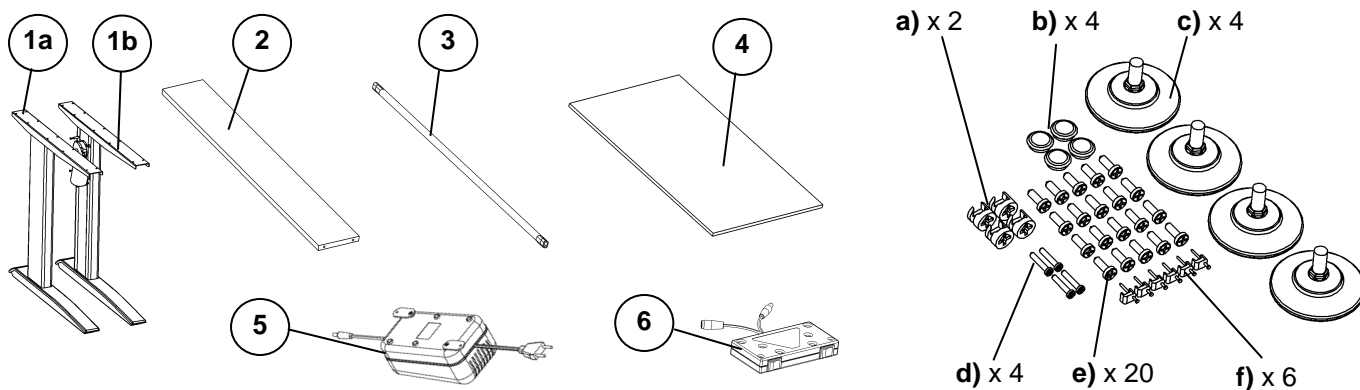
- Stół nie wymaga konserwacji o ile będzie użytkowany zgodnie z instrukcjami umieszczonymi w rozdziale 2.
- Stół należy przecierać wilgotną ściereczką.
- Jeżeli podczas podnoszenia/obniżania wystąpi nietypowy dźwięk, należy zaprzestać użytkowanie oraz skontaktować się z dostawcą.

6. DANE TECHNICZNE

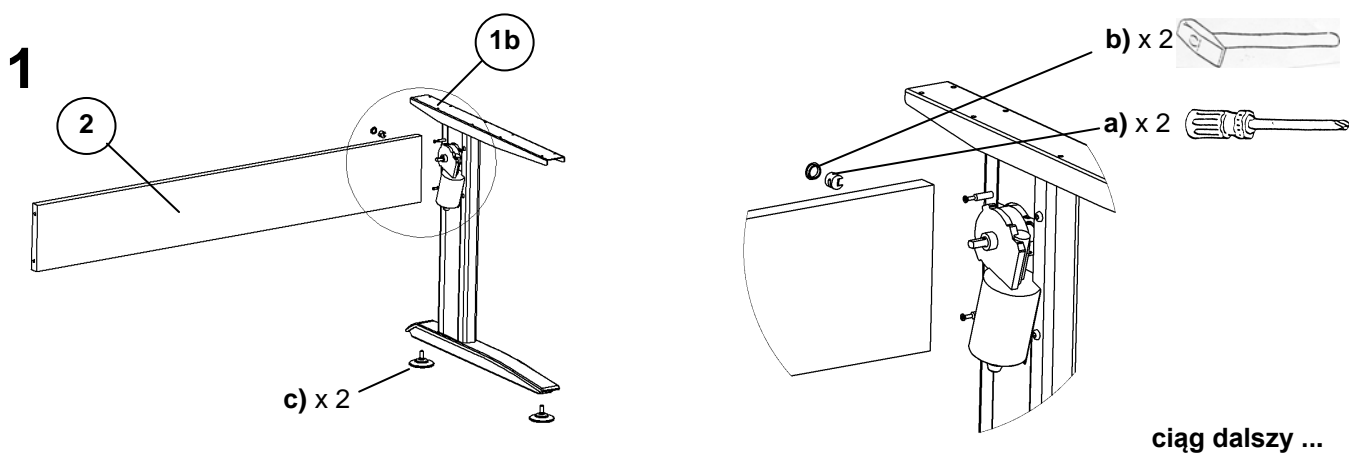
| | |
|---|--|
| Rama, materiały, waga: | Stal, kolor srebrny lub czarny. Waga metalowej ramy ~21 kg |
| W | 120-180 cm |
| D | 80-90 cm |
| H | 68 – 120 cm |
| V (speed) | ~22 mm/sek. |
| F_{MAX} = Maksymalne obciążenie:  | 50 kg |
| Obsługa: | Przełącznik |
| Napięcie: | 220-230 VAC / 50Hz or 110-120 VAC / 60Hz |
| Zużycie energii: | 60 Watt |



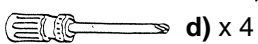
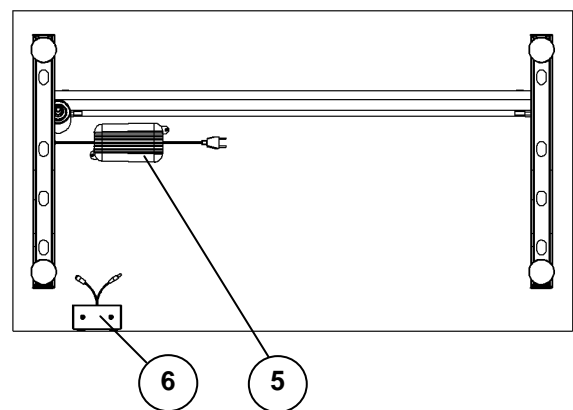
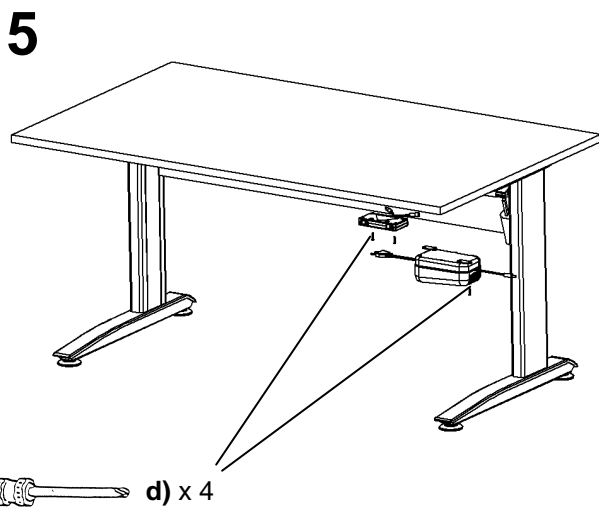
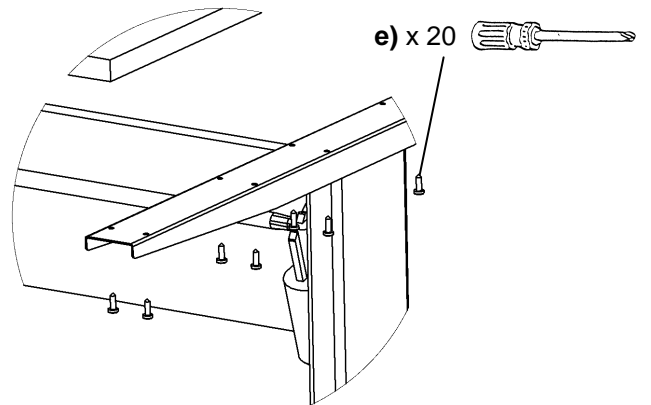
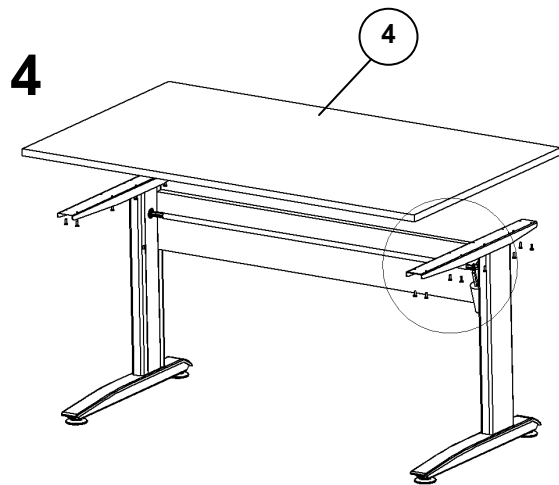
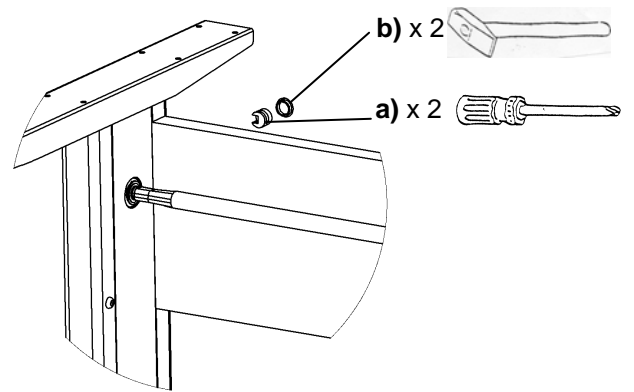
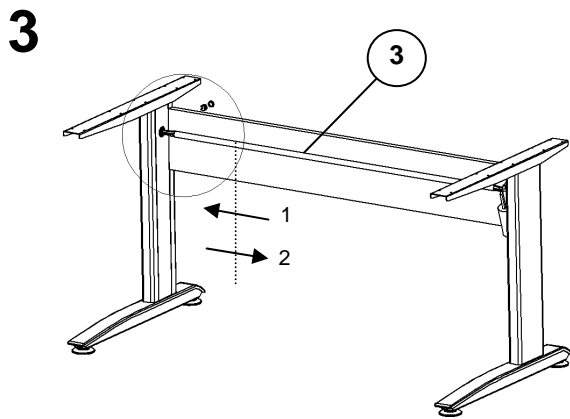
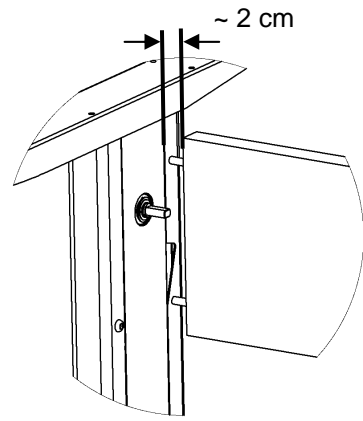
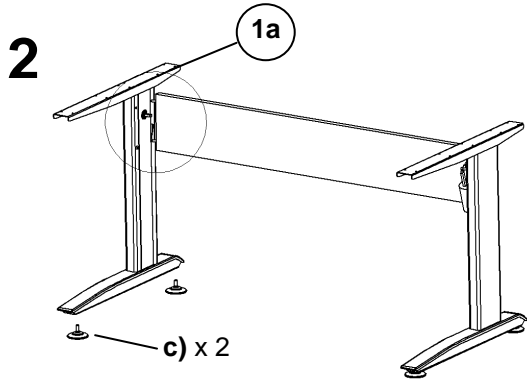
7. CZĘŚCI



8. INSTRUKCJA MONTAŻU

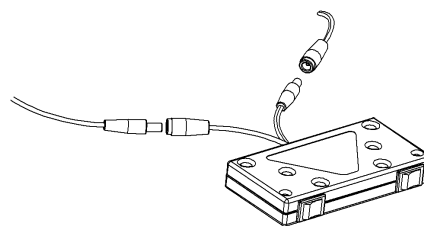
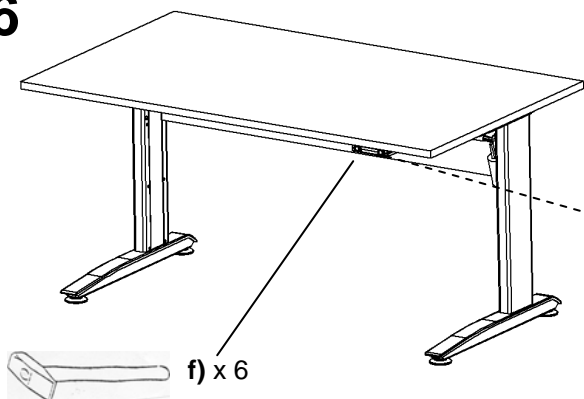


INSTRUKCJA MONTAŻU ciąg dalszy



ciąg dalszy

6



Podnoszenie / obniżanie:
należy przytrzymać
RÓWNOCZEŚNIE oba przyciski
w prawo lub w lewo

Prace montażowe zostały zakończone.
Instrukcja użytkowania jest zawarta w ROZDZIALE 2.

9. DEKLARACJA ZGODNOŚCI

Producent wyrobu oświadcza na swoją własną odpowiedzialność, iż produkt:

Biurko do pracy w pozycji siedzącej oraz stojącej, model 501-15 jest zgodny z poniższymi aktami normatywnymi:

- Dyrektywa Rady 98/37/EF
- Dyrektywa Rady 89/336/EØF z późniejszymi zmianami
- Dyrektywa Rady 73/23/EØF z późniejszymi zmianami

Zgodnie z Dyrektywą Maszynową (98/37/EF) należy pamiętać, iż:

- Biurko do pracy w pozycji siedzącej oraz stojącej jest urządzeniem mechanicznym,
- Biurka nie należy użytkować przed zakończeniem prac montażowych oraz instalacyjnych, zgodnie z instrukcją.

Producent:

ConSet A/S
Staalvej 14-16
DK-6900 Skjern
Denmark
Tel: +45 9680 0080, Fax: +45 9680 0081
www.conset.com
conset@conset.com

Wyłączny dystrybutor w Polsce:

KRYZA Technologies & Enterprises

ul. Orla 31a/6

75-727 Koszalin, POLAND

tel. +48 502 649 749

tel. +48 94 347 34 43

fax +48 94 712 61 34

e-mail: biuro@meble-ruchome.pl

www.meble-ruchome.pl

www.conset.pl

