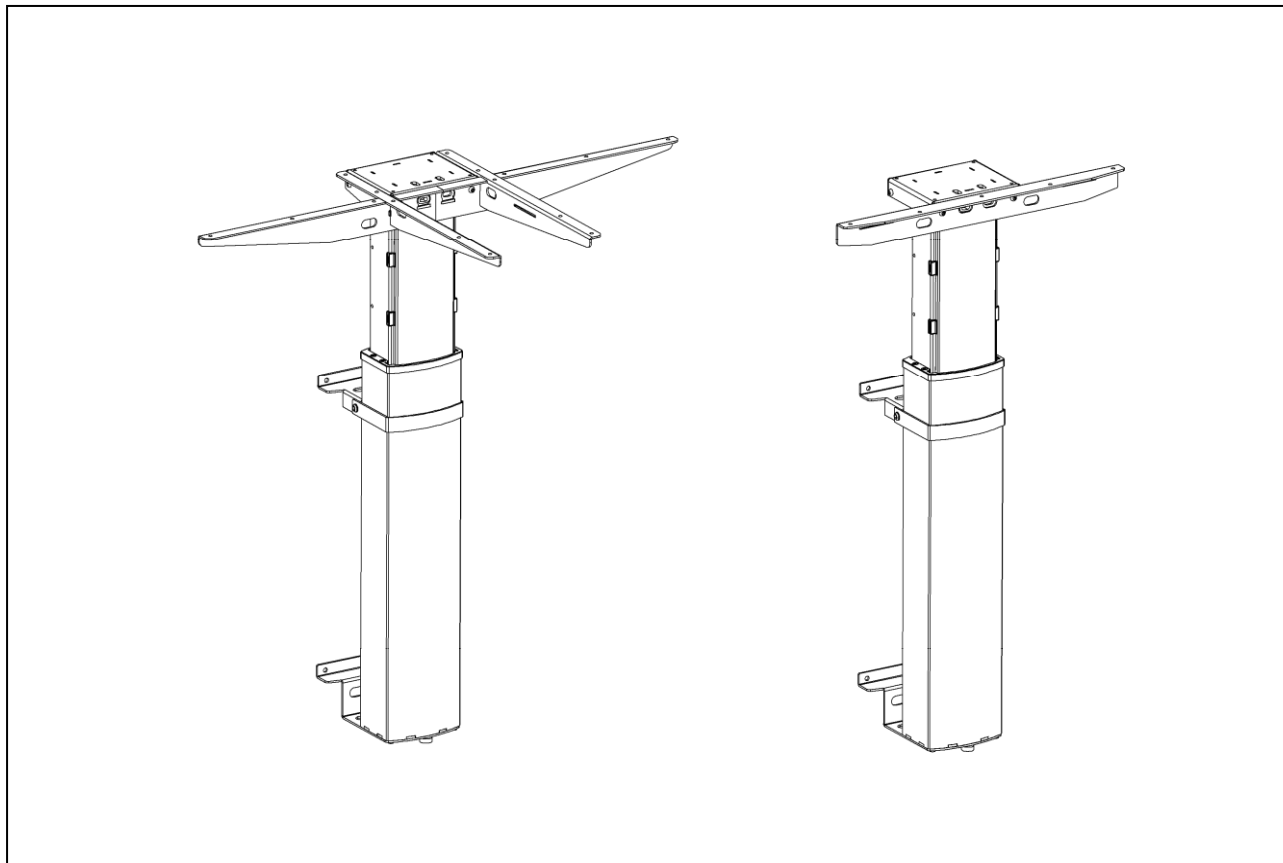


ŚCIENNY STELAŻ BIURKA Z REGULACJĄ WYSOKOŚCI

ConSet® - MODEL 501-19 W / 501-23 W



INSTRUKCJA UŻYTKOWANIA / MONTAŻU

PL



UWAGA

UWAGA: NIEPRZESTRZEGANIE INSTRUKCJI DOTYCZĄCYCH MONTAŻU, BEZPIECZEŃSTWA, UŻYTKOWANIA ORAZ OSTRZEŻEŃ DOTYCZĄCYCH PRODUKTU MOŻE SKUTKOWAĆ POWAŻNYMI OBRAŻENIAMI

WAŻNA INFORMACJA!

Przed rozpoczęciem prac instalacyjnych, użytkowaniem oraz konserwacją ramy, użytkownik powinien dokładnie zapoznać się z niniejszą instrukcją użytkowania/montażu.

SPIS TREŚCI

1. BEZPIECZEŃSTWO ORAZ OSTRZEŻENIA
2. UŻYTKOWANIE
3. KONFIGURACJA ORAZ INSTALACJA
4. OBSŁUGA
5. KONSERWACJA ORAZ WADY
6. DANE TECHNICZNE
7. CZĘŚCI
8. INSTRUKCJA MONTAŻU
9. DEKLARACJA ZGODNOŚCI

1. BEZPIECZEŃSTWO ORAZ OSTRZEŻENIA

- Niniejszy stół został wyprodukowany zgodnie z wymogami dotyczącymi bezpieczeństwa. Niewłaściwe użytkowanie może skutkować poważnymi obrażeniami bądź uszkodzić stół
- Przed rozpoczęciem użytkowania stołu należy dokładnie zapoznać się z instrukcją obsługi. Zawiera ona ważne informacje dotyczące bezpieczeństwa, użytkowania, instalacji oraz konserwacji stołu; informacje te mogą uchronić użytkowników przed obrażeniami.
- Należy zachować instrukcję użytkowania/montażu oraz przekazać ją przyszłym nabywcom

2. UŻYTKOWANIE

Stoły z elektryczną regulacją wysokości oraz elektrycznymi podnośnikami są przeznaczone do użytku w suchym miejscu pracy.

Stół można regulować do woli, by stworzyć ergonomiczne stanowisko pracy.

Stół został wyprodukowany jedynie do celów opisanych w niniejszej instrukcji obsługi; stołu nie można użytkować w warunkach wysokiej wilgotności. Biurko nie może służyć do podnoszenia osób.

Użytkownik, który korzysta z produktu niezgodnie z przeznaczeniem robi to na własną odpowiedzialność.

Nie należy kłaść się ani poruszać się pod ramą stołu. Nie należy siedzieć ani stać na blacie.

DZIECI mogą korzystać ze stołu wyłącznie pod nadzorem dorosłych.

Odpowiedzialność: Producent nie odpowiada za szkody powstałe w wyniku użytkowania ramy niezgodnie z niniejszą instrukcją obsługi.

3. KONFIGURACJA ORAZ INSTALACJA

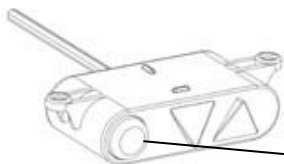
Po dokończeniu prac montażowych (patrz: rozdział 8) należy zamontować regulowane nogi, by stół stał poziomo oraz nie przesunął się. Następnie można podłączyć stół do prądu (110-230 VAC); stół będzie wówczas gotowy do użytkowania. Należy zadbać, by nie zaciąć kabli.

Stół należy umieścić w bezpiecznej odległości od ram okiennych, kaloryferów oraz mebli.

Nie należy pod stołem przechowywać przedmiotów wyższych niż 55 cm.

Chcąc przemieścić stół, należy najpierw zdemontować blat. **NIE NALEŻY** podnosić stołu za blat.

4. OBSŁUGA



Przycisk zabezpieczający przed przypadkowym ruchem

Przycisk GÓRA/DÓŁ:

Przycisk zabezpieczający oraz GÓRA lub DÓŁ muszą być wciśnięte jednocześnie

5. KONSERWACJA ORAZ WADY

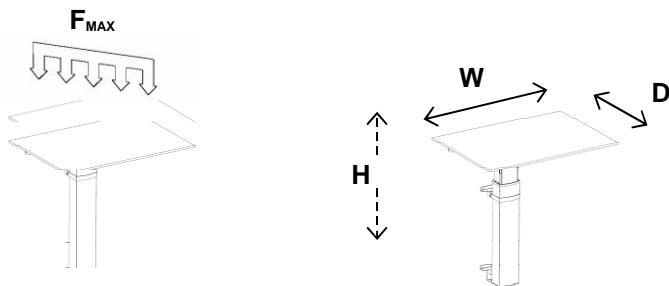
Stół nie wymaga konserwacji o ile będzie użytkowany zgodnie z instrukcjami umieszczonymi w rozdziale 2.

Stół należy przecierać wilgotną ściereczką.

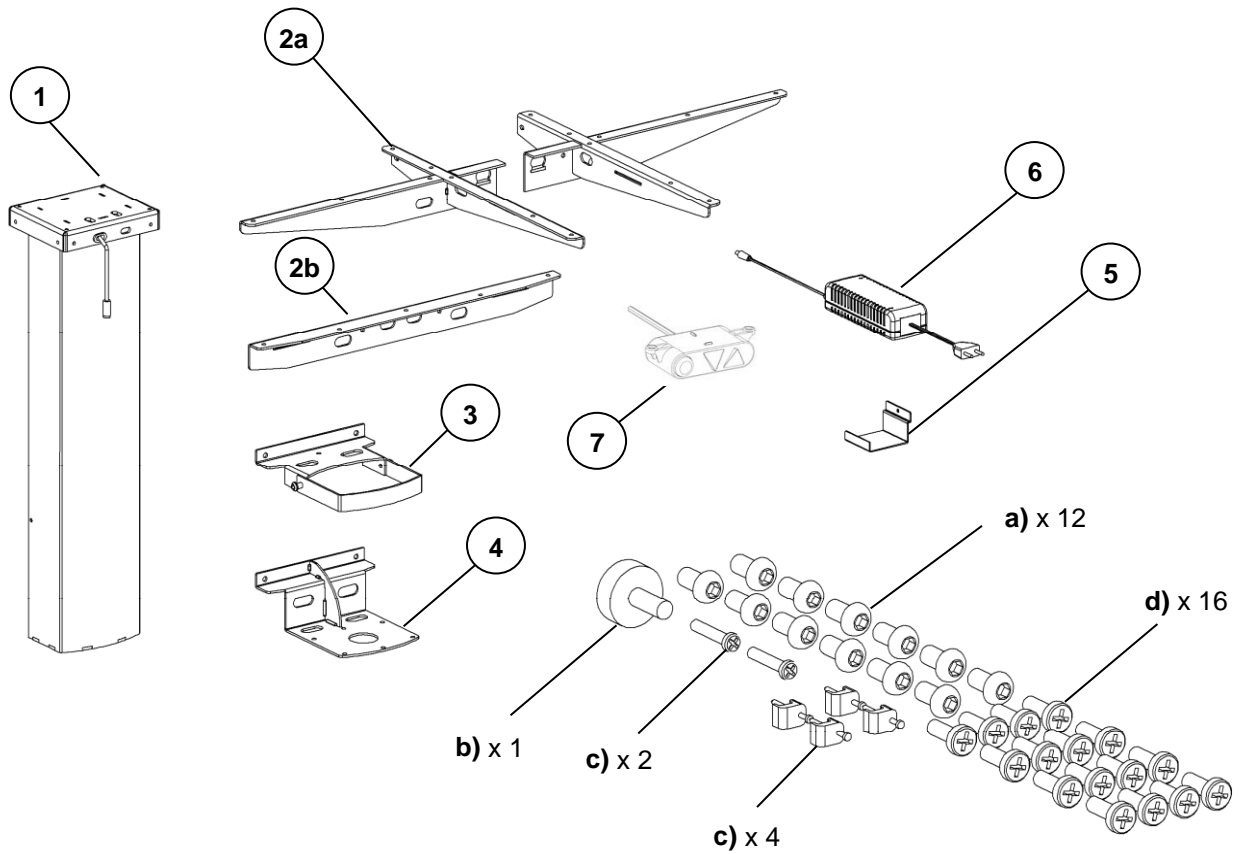
Jeżeli podczas podnoszenia/obniżania wystąpi nietypowy dźwięk, należy zaprzestać użytkowania oraz skontaktować się z dostawcą.

6. DANE TECHNICZNE

Stelaż, materiały, waga:	Stal, czarna/srebrna - Waga kolumny ~ 21 kg
W D	60 – 120 cm 50 – 100 cm
H V (prędkość)	68 – 120 cm ~28 mm/sek.
F_{MAX} = maksymalne obciążenie: Cykl pracy:	100 kg 10% od 50% maksymalnego obciążenia stelaża lub maksymalnie 2 min. bez przerwy
Obsługa:	Przełączniki
Napięcie: Zużycie energii: Zużycie w trybie czuwania:	220-230 VAC / 50Hz lub 110-100 VAC / 60Hz 80 W < 0,15 W

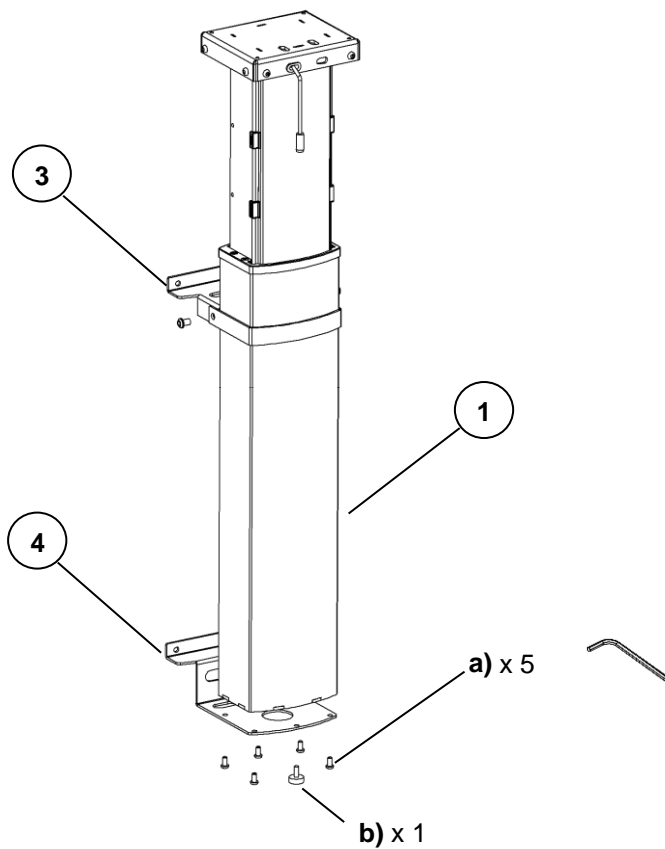


7. CZĘŚCI (POKAZANO PRZYKŁAD DLA 501-19 W)

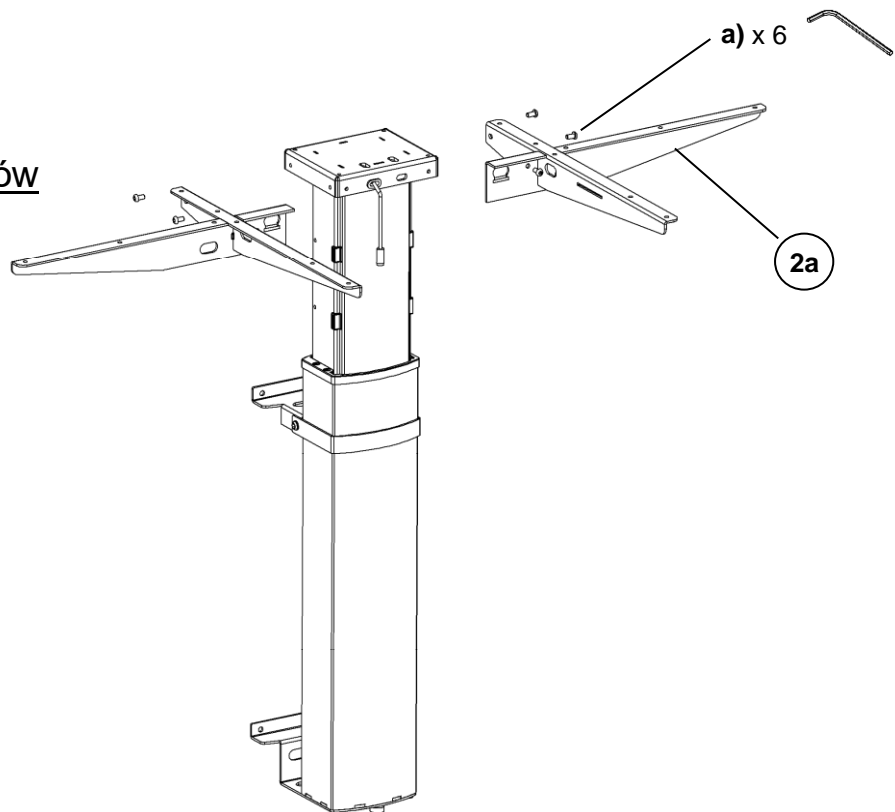


8. INSTRUKCJA MONTAŻU

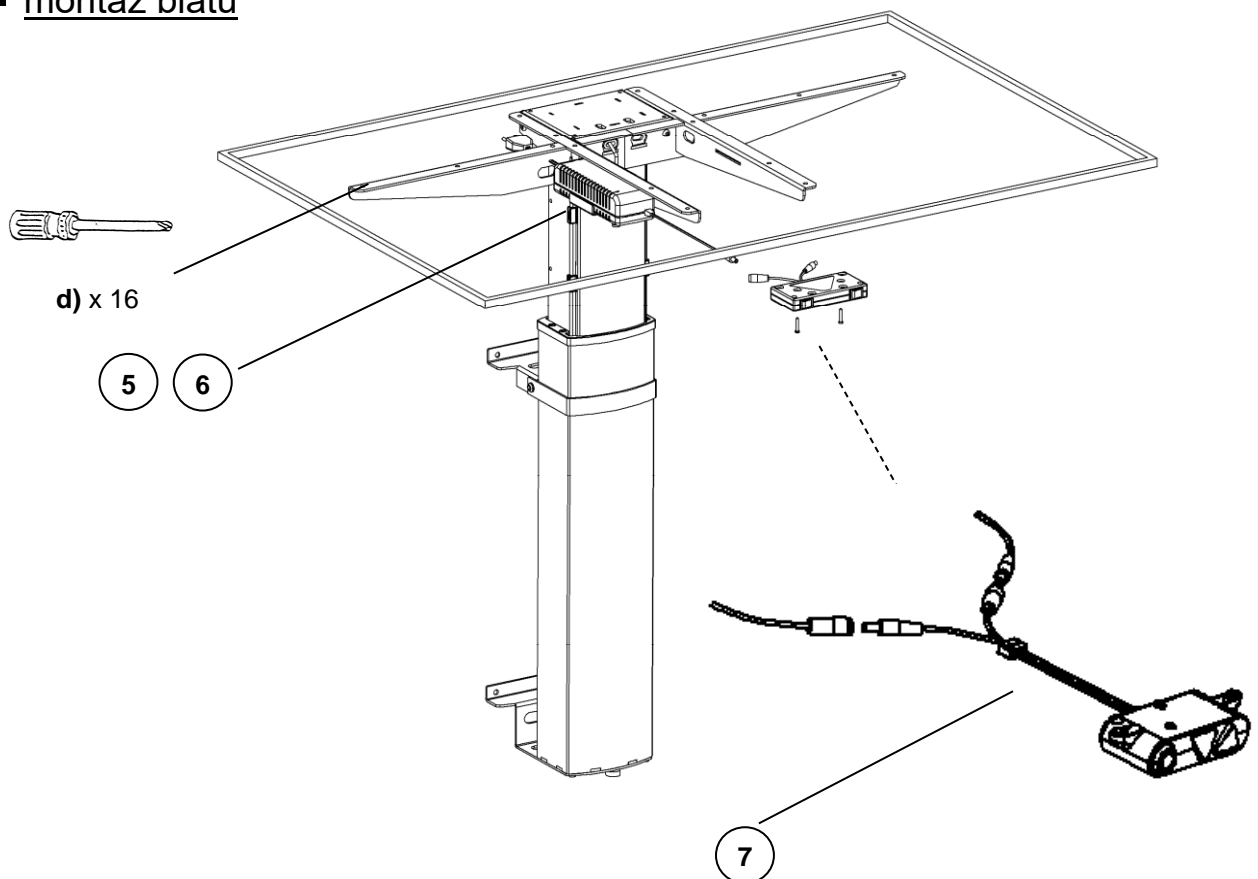
1



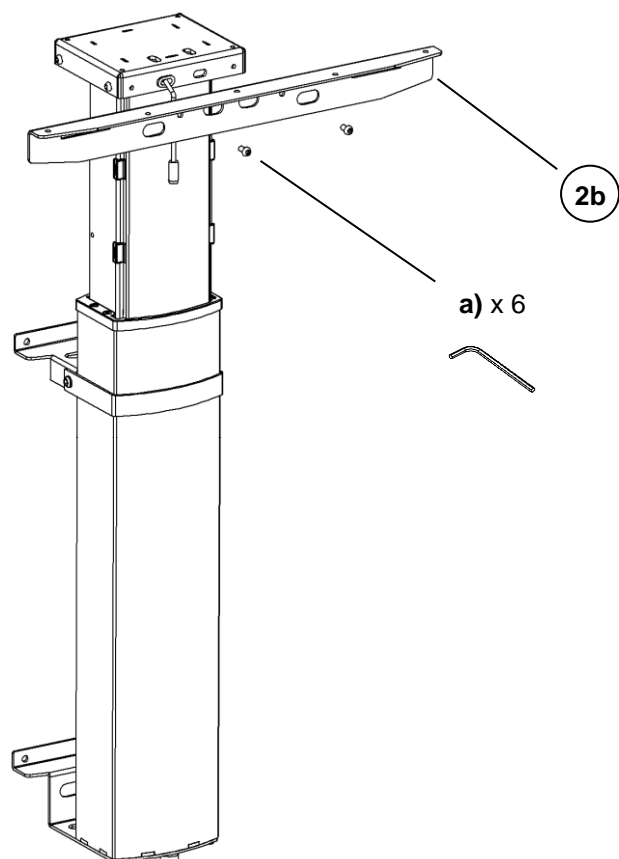
2 - montaż wsporników
blatu typu a



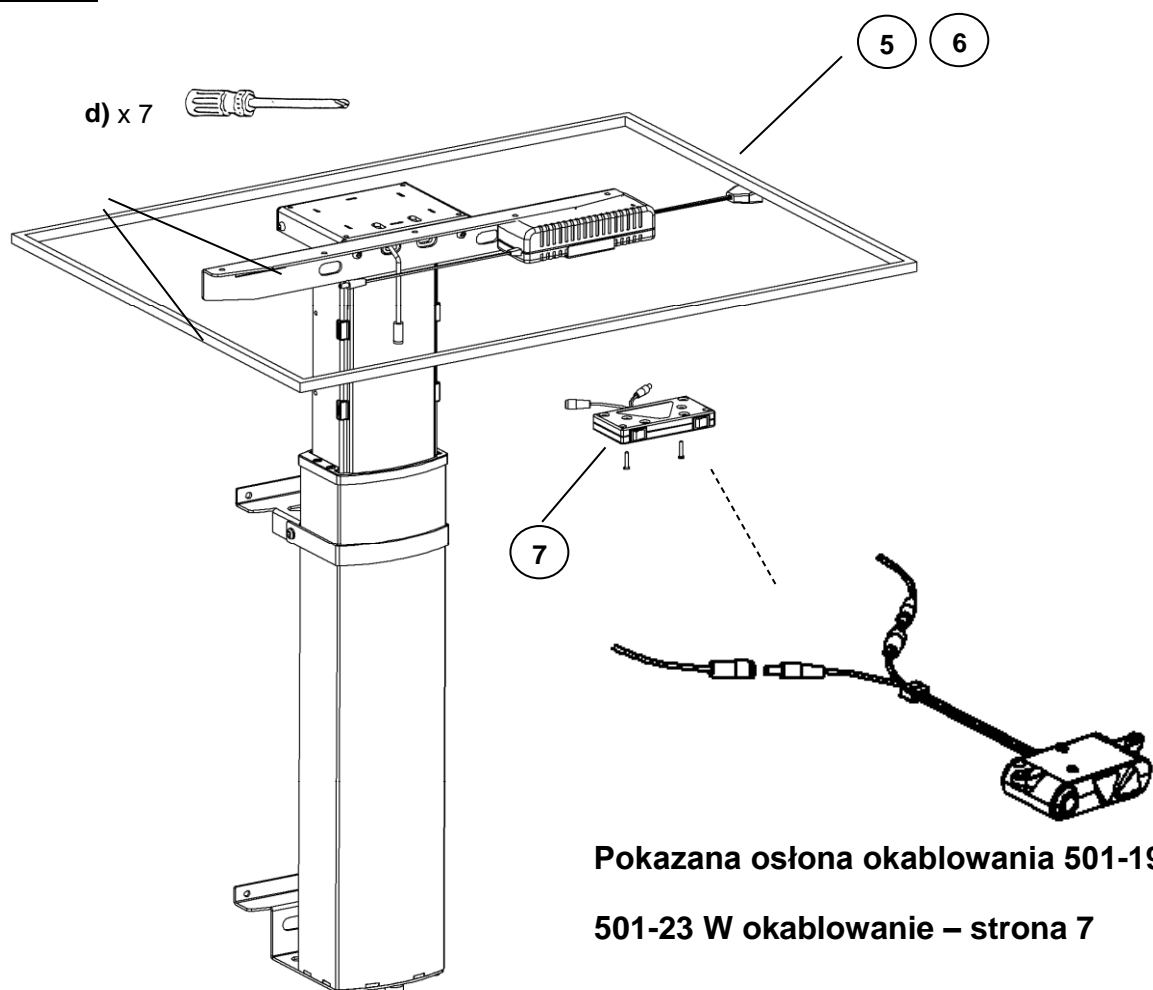
3 - montaż blatu



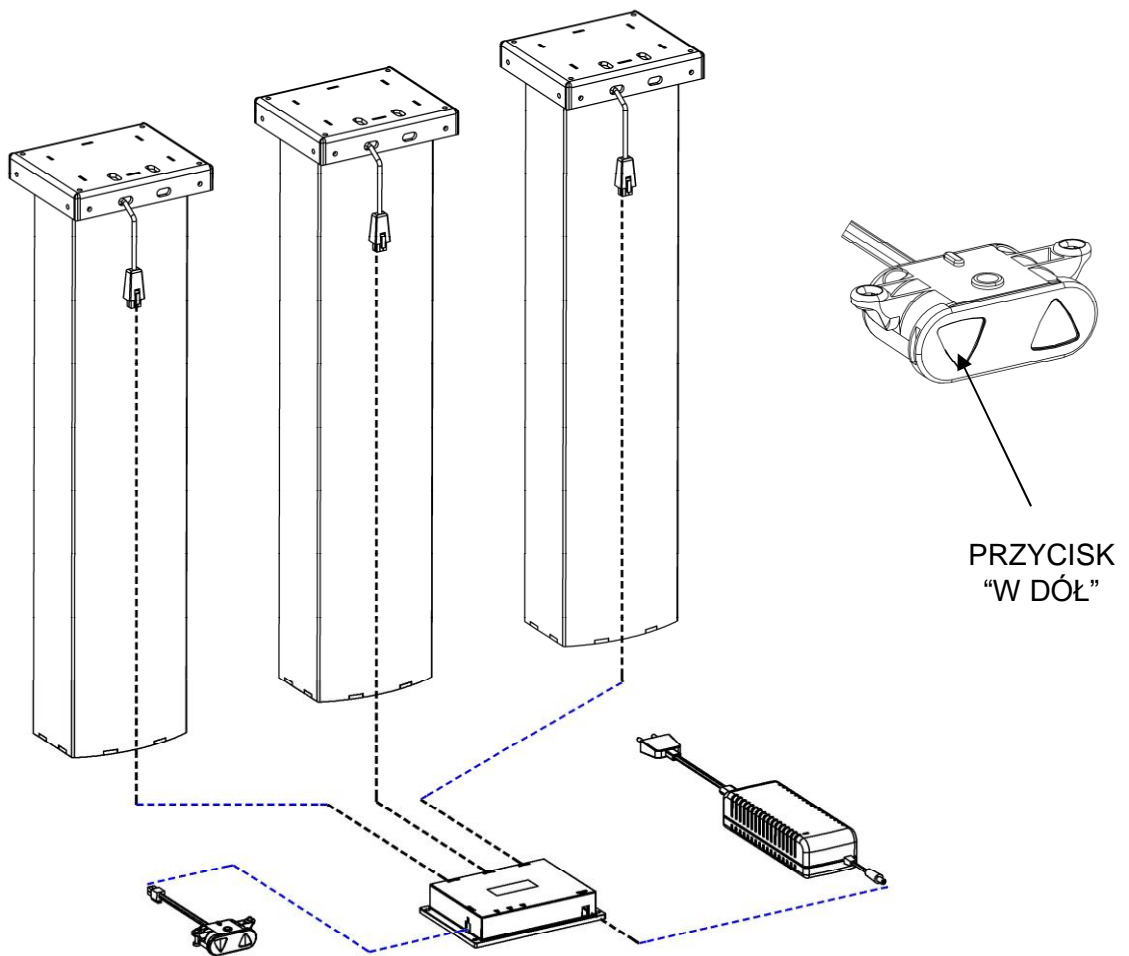
2 - montaż wsporników blatu typu b



3 - montaż blatu



501-23 W okablowanie



- 1.) Podłącz synchronizator ruchu do kolumn (synchronizator dla 2 lub 3 szt. kolumn)
- 2.) Podłącz panel sterujący do synchronizatora ruchu
- 3.) Podłącz zasilacz do synchronizatora ruchu
- 4.) Przytrzymaj przycisk "W DÓŁ" na panelu sterowania przez około 3 sekundy, aż usłyszysz dźwięk z synchronizatora ruchu (spowoduje to zresetowanie systemu)

Stół jest gotowy do użycia.

9. DEKLARACJA ZGODNOŚCI

Producent wyrobu oświadcza na swoją własną odpowiedzialność, iż produkt:

- Biurko do pracy w pozycji siedzącej oraz stojącej, model 501-19 jest zgodny z poniższymi aktami normatywnymi:
 - Dyrektywa 2006/42/EF Parlamentu Europejskiego i Rady z dnia 17 maja 2006 r. w sprawie maszyn i zmiany dyrektywy 95/16/EF

With reference to the above please be aware that:

- stół do siedzenia i stania jest uważany za maszynę i
- stół do siedzenia i stania nie może być używany, dopóki nie zostanie złożony i zainstalowany zgodnie z instrukcją

Producent:

ConSet A/S

Staalvej 14-16

DK-6900 Skjern

Dania

Tel: +45 9680 0080, Fax: +45 9680 0081

www.conset.com

conset@conset.com

Wyłączny dystrybutor w Polsce:

KRYZA Technologies & Enterprises

Oddział Meble-Ruhome

ul. Orła 31a/6 75-727 Koszalin, Polska

Tel: +48 502 649 749

Tel: +48 94 347 34 43

Fax: +48 94 712 61 34

E-mail: biuro@meble-ruhome.pl

www.sklep.meble-ruhome.pl

www.meble-ruhome.pl

www.conset.pl

