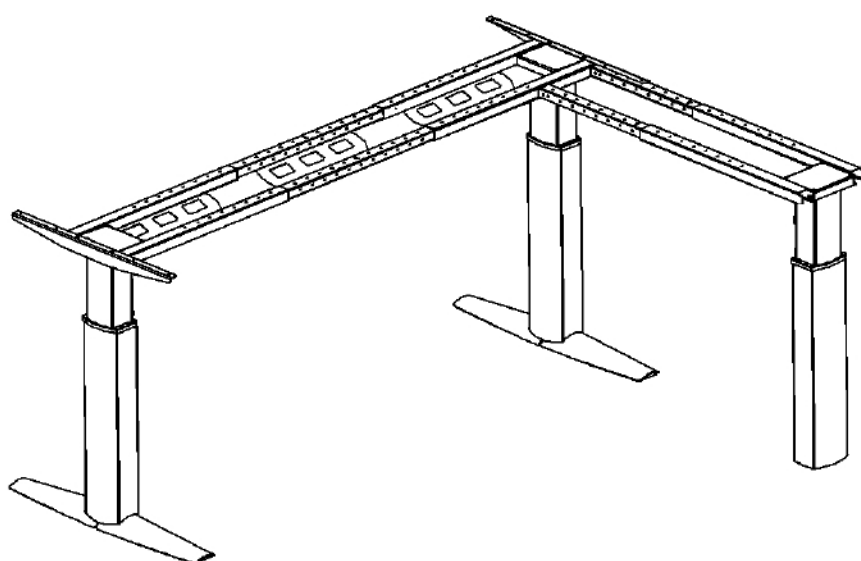
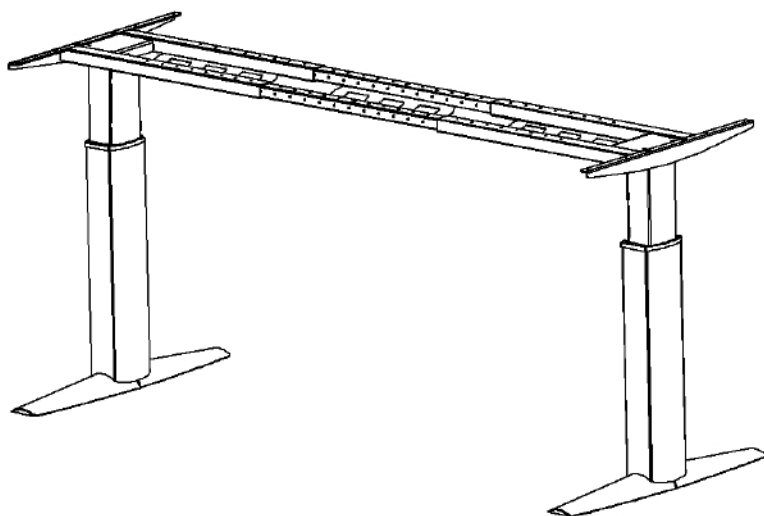


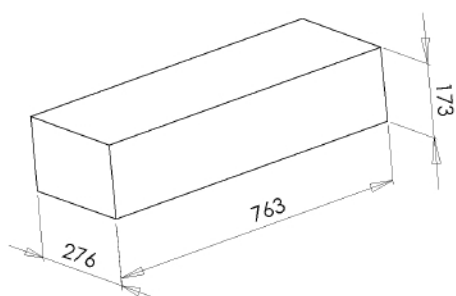
Charakterystyka produktu:**Rama z elektryczną regulacją wysokości - model 501-23**

Spis treści

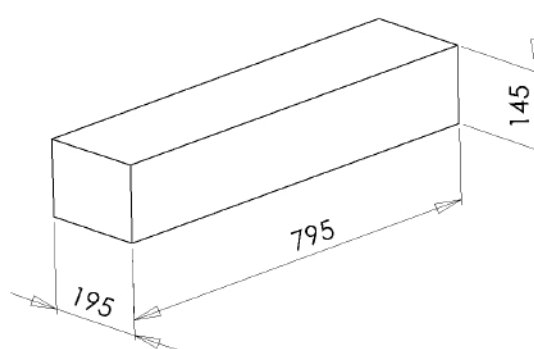
Zawartość opakowania; rama – 2 kolumny	str. 3
Zawartość opakowania; rama – 3 kolumny	str. 4
Główne wymiary i charakterystyka; rama – 2 kolumny	str. 5
Główne wymiary i charakterystyka; rama – 3 kolumny	str. 6
Miejsca nawiercania otworów; rama – 2 kolumny	str. 7
Miejsca nawiercania otworów; rama – 3 kolumny	str. 8
Montaż i użytkowanie	str. 9
Bezpieczeństwo i atesty	str. 10
Charakterystyka komponentów	str. 11

Zawartość opakowania; rama – 2 kolumny

Wymiary opakowania



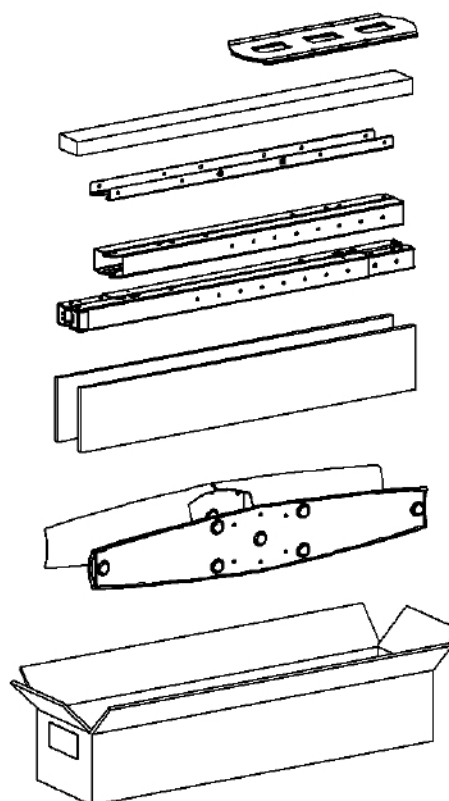
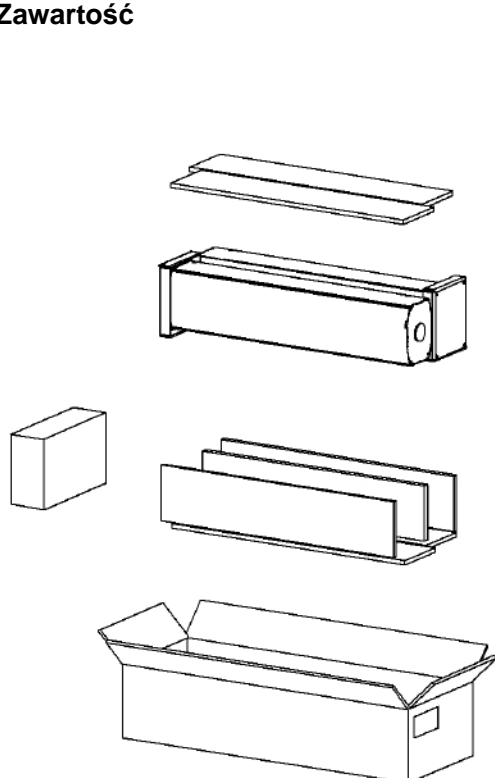
Waga 28 kg



Waga 19 kg



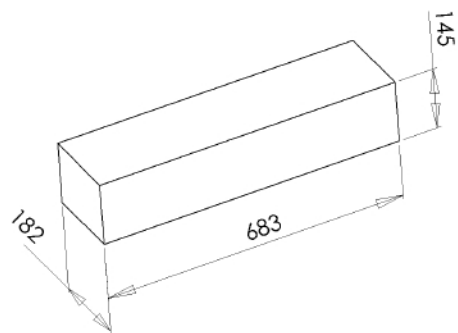
Zawartość



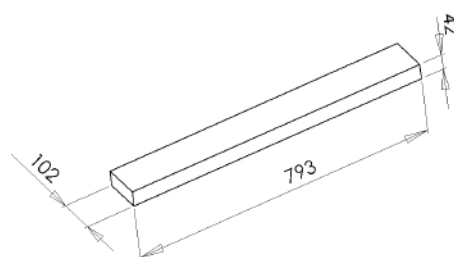
Zawartość opakowania; rama – 3 kolumny

Model: COLLI'S + Standard – 2 kolumny

Wymiary opakowania



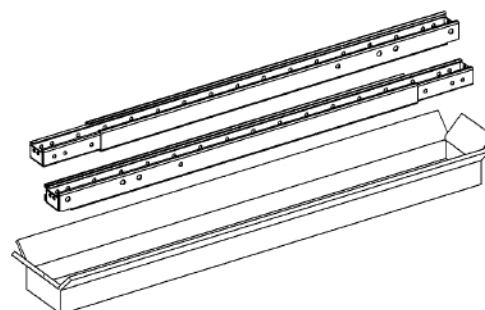
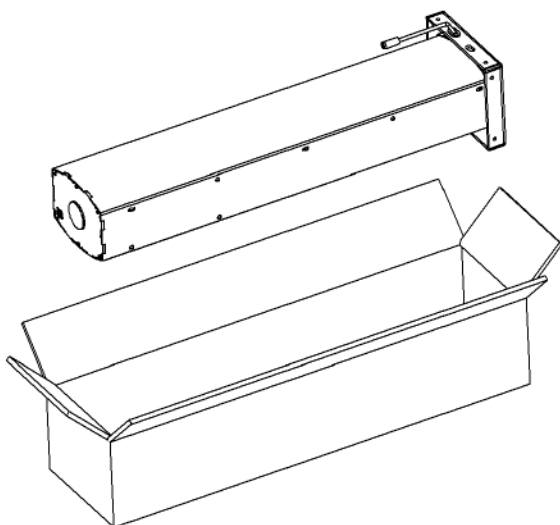
Waga 14 kg

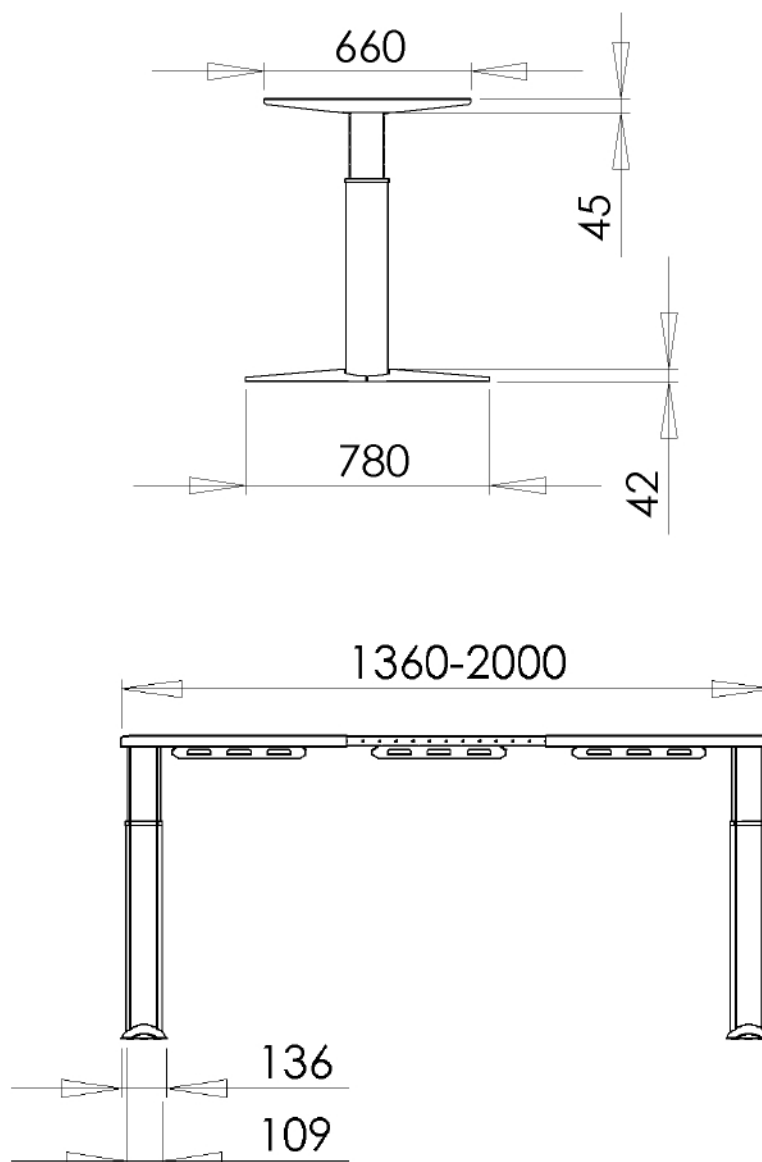


Waga 7 kg



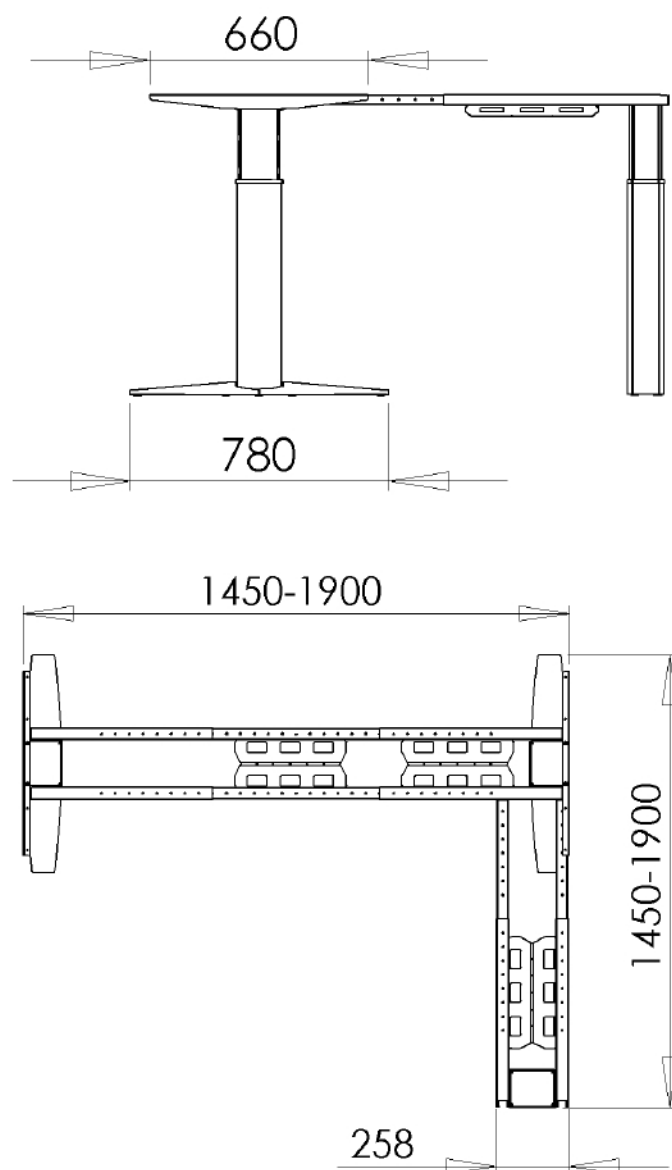
Zawartość



Główne wymiary i charakterystyka; rama – 2 kolumny

Wysokość ramy:	66 - 118cm
Maksymalne obciążenie:	200 kg
Prędkość:	28 mm/sec
	- elektroniczna synchronizacja

Dalszy opis produktu dostępny na stronie www.producenta.

Główne wymiary i charakterystyka; rama – 3 kolumny

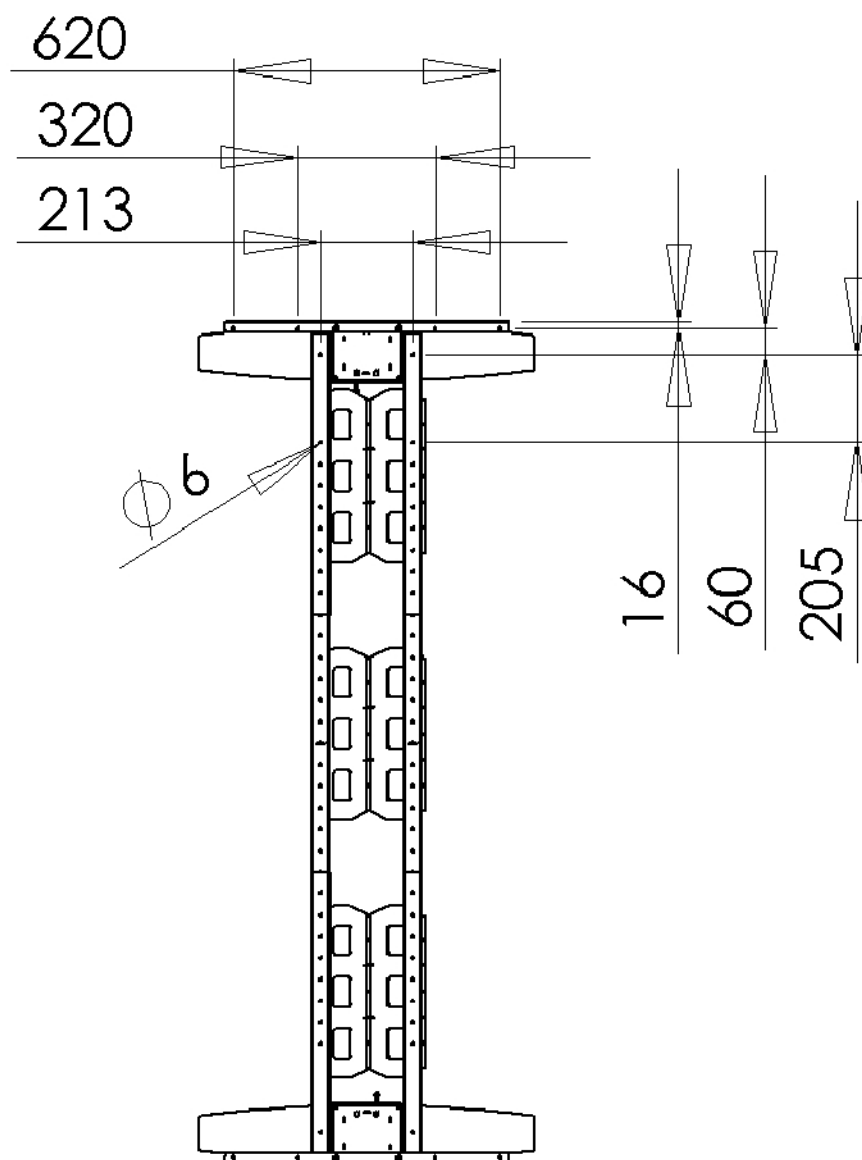
Wysokość ramy: 66 - 118cm

Maksymalne obciążenie: 300 kg

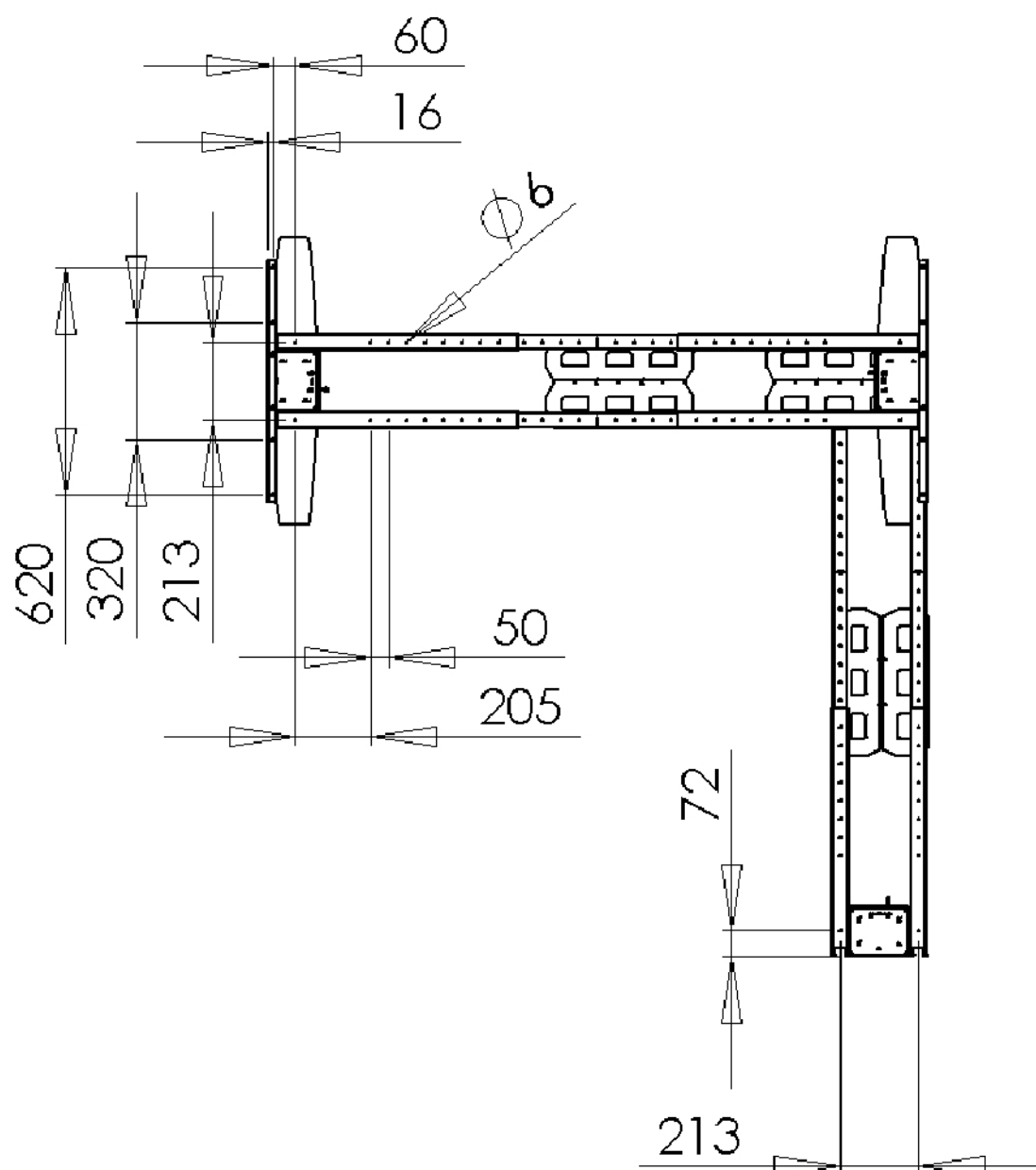
Prędkość: 28 mm/sec

- elektroniczna synchronizacja

Miejsca nawiercania otworów; rama – 2 kolumny



Miejsca nawiercania otworów; rama – 3 kolumny



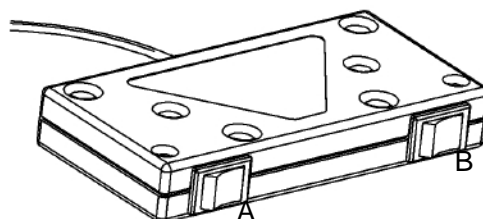
Montaż i użytkowanie

Produkty firmy ConSet są dostarczane wraz ze szczegółową instrukcją montażu oraz użytkowania.



Po zamontowaniu ramy do wybranego blatu, należy zamontować mechanizm ramy do spodniej części blatu. Mechanizm posiada dwa przyciski.

Wysokość blatu należy regulować za pomocą przycisków A oraz B. Prace mechanizmu można zatrzymać na dowolnej wysokości. Ze względów bezpieczeństwa, należy równocześnie przycisnąć oba przyciski.



Bezpieczeństwo i atesty

Wszystkie produkty zostały przetestowane pod kątem spełnienia następujących norm:

ISO/DIS 8019

DS/ISO 7172

Szczegółowe informacje dotyczące powyższych norm są dostępne na stronie www.producenta.

DEKLARACJA ZGODNOŚCI

Producent wyrobu oświadcza na swoją własną odpowiedzialność, iż produkt:

- Biurko do pracy w pozycji siedzącej i stojącej, model 501-23
jest zgodny z poniższymi aktami normatywnymi:

- Dyrektywa Rady 98/37/EF
- Dyrektywa Rady 89/336/EØF z późniejszymi zmianami
- Dyrektywa Rady 73/23/EØF z późniejszymi zmianami

Zgodnie z Dyrektywa Maszynowa (98/37/EF), należy pamiętać, iż:

- Biurko do pracy w pozycji siedzącej oraz stojącej jest urządzeniem mechanicznym,
- Biurka nie należy użytkować przed zakończeniem prac montażowych oraz instalacyjnych zgodnie z instrukcją.



Charakterystyka komponentów:

Elementy stalowe: St 37-2

Elementy mechanizmu: St 70-2

Silnik mechanizmu: CS no. 314430

Zasilanie: Transformator zasilania 100 W AC

Zużycie energii: 100 W; Tryb czuwania: do 0,9 W

Elementy plastikowe: PA6, POM

Powłoka
wykończeniowa: Widoczne elementy metalowe pokryte farbą proszkową
aluminiową RAL 9006 oraz czarną RAL 9004

Niewidoczne elementy pokryte powłoką wykończeniową

Wyłączny dystrybutor w Polsce

KRYZA Technologies & Enterprises

ul. Orla 3a/6

75-727 Koszalin, POLAND

tel. +48 502 649 749

tel. +48 94 347 34 43

fax +48 94 712 61 34

e-mail: biuro@meble-ruchome.pl

www.meble-ruchome.pl

