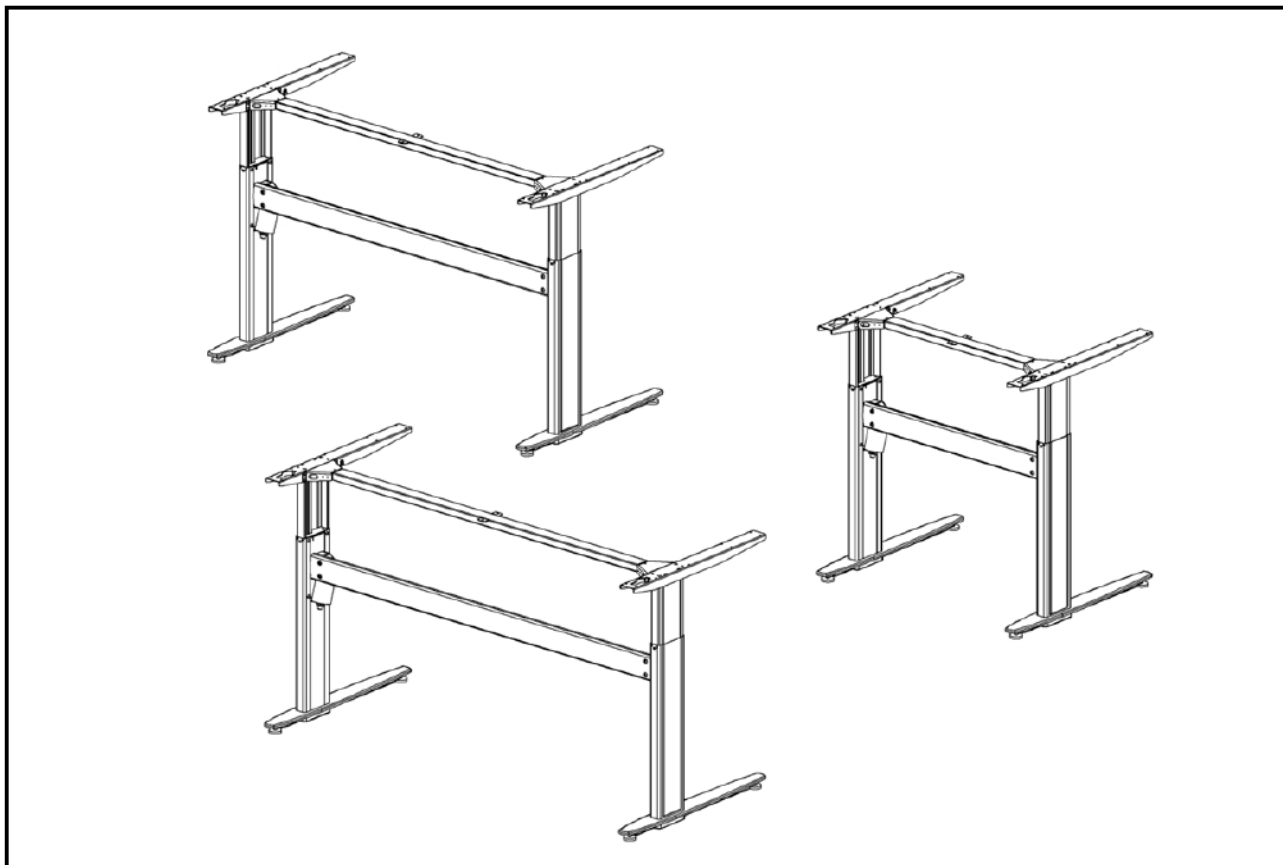


BIURKO Z ELEKTRYCZNĄ REGULACJĄ WYSOKOŚCI

ConSet® - MODEL 501-29

(ZGŁOSZENIE PATENTOWE OCZEKUJĄCE NA REJESTRACJĘ)



INSTRUKCJA UŻYTKOWANIA / MONTAŻU

PL



UWAGA

UWAGA: NIEPRZESTRZEGANIE INSTRUKCJI DOTYCZĄCYCH MONTAŻU, BEZPIECZEŃSTWA, UŻYTKOWANIA ORAZ OSTRZEŻEŃ DOTYCZĄCYCH PRODUKTU MOŻE SKUTKOWAĆ POWAŻNYMI OBRAŻENIAMI.

WAŻNE INFORMACJE

Przed rozpoczęciem prac instalacyjnych, użytkowaniem oraz konserwacją ramy, użytkownik powinien dokładnie zapoznać się z niniejszą instrukcją użytkowania/montażu.

SPIS TREŚCI

1. BEZPIECZEŃSTWO ORAZ OSTRZEŻENIA
2. UŻYTKOWANIE
3. KONFIGURACJA ORAZ INSTALACJA
4. OBSŁUGA
5. KONSERWACJA ORAZ WADY
6. DANE TECHNICZNE
7. CZĘŚCI
8. INSTRUKCJA MONTAŻU
9. DEKLARACJA ZGODNOŚCI

1. BEZPIECZEŃSTWO ORAZ OSTRZEŻENIA

- Niniejszy stół został wyprodukowany zgodnie z wymogami dotyczącymi bezpieczeństwa. Niewłaściwe użytkowanie może skutkować poważnymi obrażeniami bądź uszkodzić stół.
- Przed rozpoczęciem użytkowania stołu należy dokładnie zapoznać się z instrukcją obsługi. Zawiera ona ważne informacje dotyczące bezpieczeństwa, użytkowania, instalacji oraz konserwacji stołu; informacje te mogą uchronić użytkowników przed obrażeniami.
- Należy zachować instrukcję użytkowania/montażu, oraz przekazać ją przyszłym nabywcom produktu!

2. UŻYTKOWANIE

Stoły z elektryczną regulacją wysokości oraz elektrycznymi podnośnikami są przeznaczone do użytku w suchym miejscu pracy (dozwolona wilgotność powietrza: 20-90%; dozwolona temperatura: 0-40°C).

Stół można regulować do woli, by stworzyć ergonomiczne stanowisko pracy.

Stół został wyprodukowany jedynie do celów opisanych w niniejszej instrukcji obsługi; stołu nie można użytkować w warunkach wysokiej wilgotności. Biurko nie może służyć do podnoszenia osób.

Użytkownik, który korzysta z produktu niezgodnie z przeznaczeniem robi to na własną odpowiedzialność.

Nie należy kłaść się ani poruszać się pod ramą stołu. Nie należy siedzieć ani stać na blacie.

DZIECI mogą korzystać ze stołu wyłącznie pod nadzorem dorosłych.

Odpowiedzialność: Producent nie odpowiada za szkody powstałe w wyniku użytkowania ramy niezgodnie z niniejszą instrukcją obsługi.

3. KONFIGURACJA ORAZ INSTALACJA

Po dokończeniu prac montażowych (patrz: rozdział 8) należy zamontować regulowane nogi, by stół stał poziomo oraz nie przesunął się. Następnie można podłączyć stół do prądu (110-240 VAC); stół będzie wówczas gotowy do użytkowania.

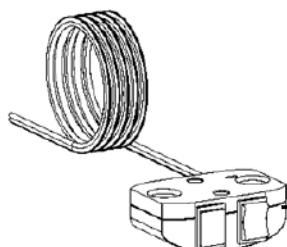
Należy zadbać, by nie zaciąć kabli.

Stół należy umieścić w bezpiecznej odległości od ram okiennych, kaloryferów oraz mebli.

Nie należy pod stołem przechowywać przedmiotów wyższych niż 55 cm.

Chcąc przemieścić stół, należy najpierw zdemontować blat. **NIE NALEŻY** podnosić stołu za blat.

4. OBSŁUGA



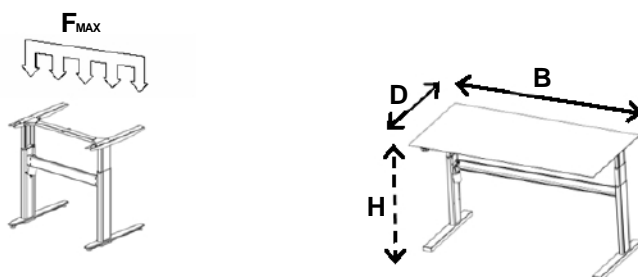
Podnoszenie/obniżanie:
należy przytrzymać
RÓWNOCZEŚNIE oba
przyciski

5. KONSERWACJA ORAZ WADY

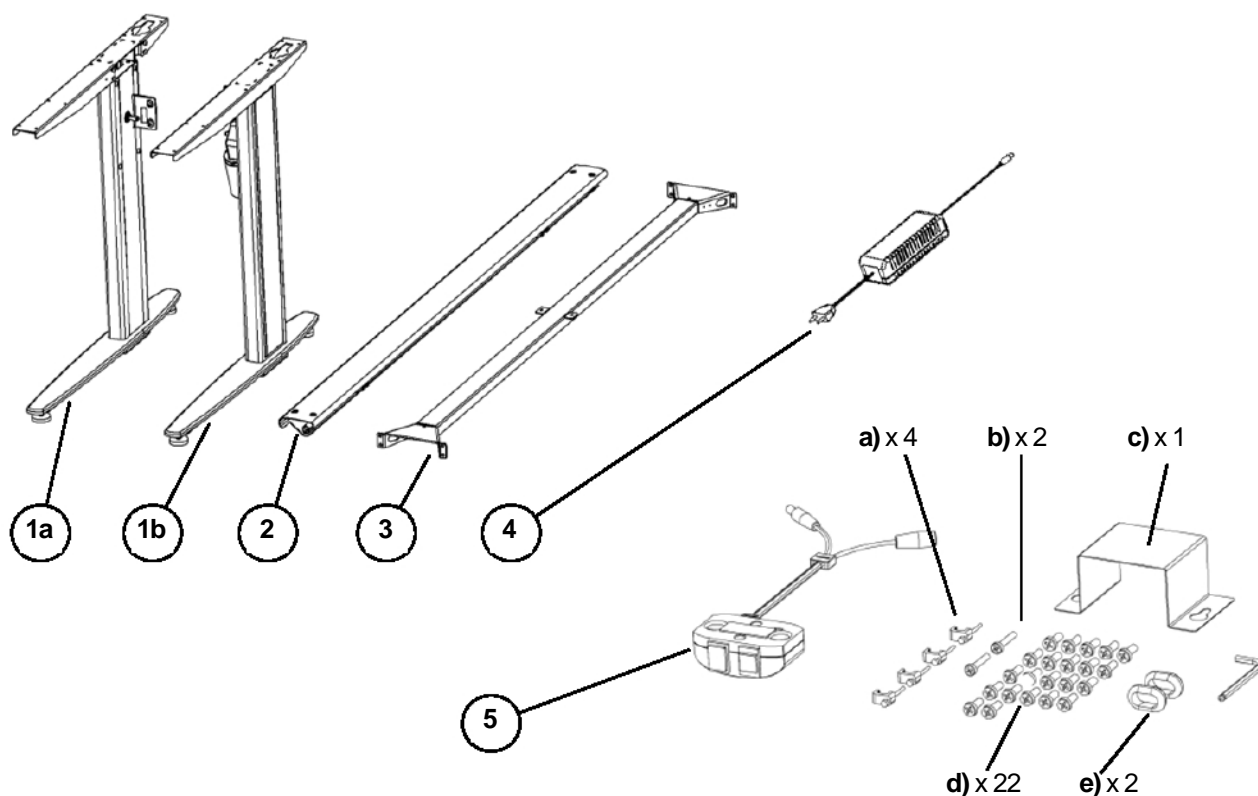
- Stół nie wymaga konserwacji o ile będzie użytkowany zgodnie z instrukcjami umieszczonymi w rozdziale 2.
- Stół należy przecierać wilgotną ściereczką.
- Jeżeli podczas podnoszenia/obniżania wystąpi nietypowy dźwięk, należy zaprzestać użytkowanie oraz skontaktować się z dostawcą.

6. DANE TECHNICZNE

Rama, materiały:	Stal, lakierowana proszkowo
Waga:	~ 31-35 kg w zależności od szerokości ramy.
W	89-200cm, w zależności od szerokości ramy
D	70-120cm, w zależności od kształtu
H (rama)	~25"-51" (63-130cm)
V (prędkość)	~32mm/sek, w zależności od obciążenia
F_{MAX} = maksymalne obciążenie:	125 kg
Obsługa:	Przełączniki
Napięcie:	100-240 VAC / 50/60Hz
Zużycie energii:	80 W
Tryb czuwania:	< 1W

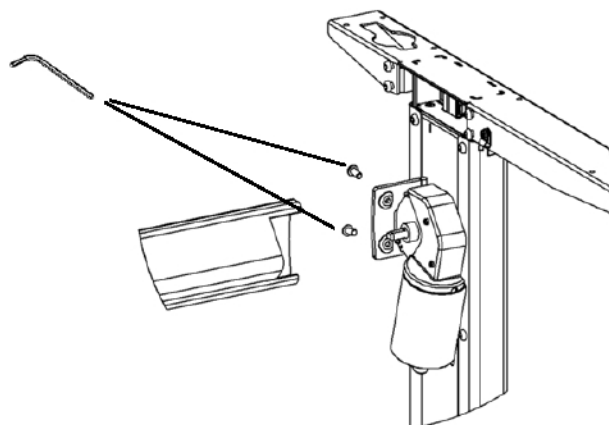
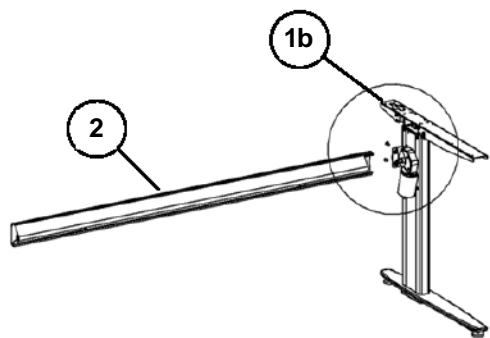


7. CZĘŚCI

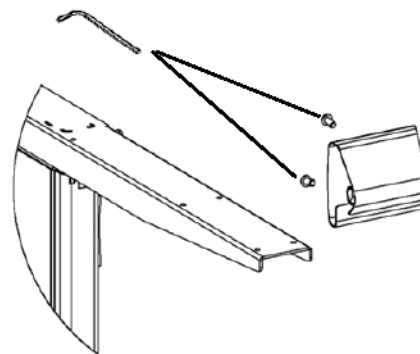
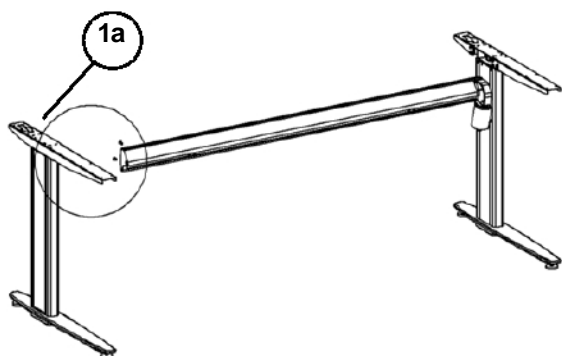


8. INSTRUKCJA MONTAŻU

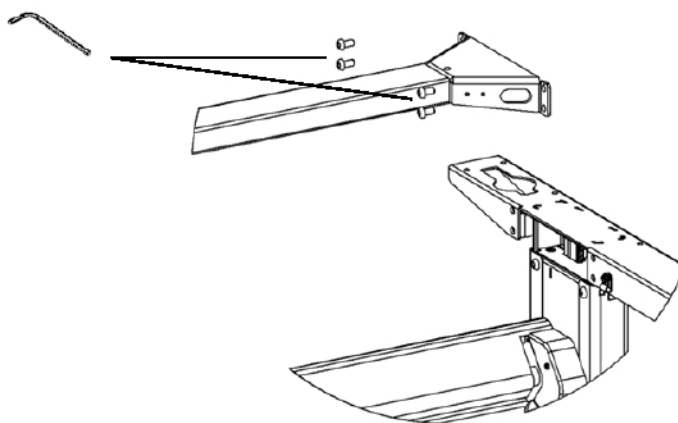
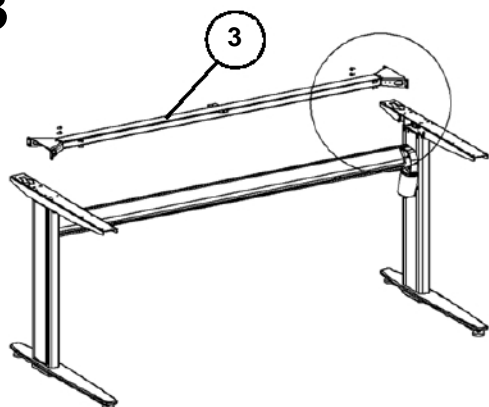
1



2



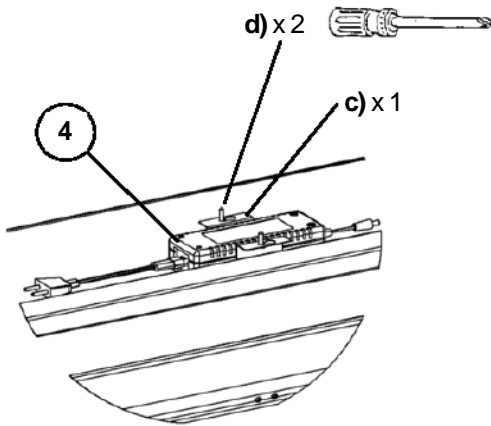
3



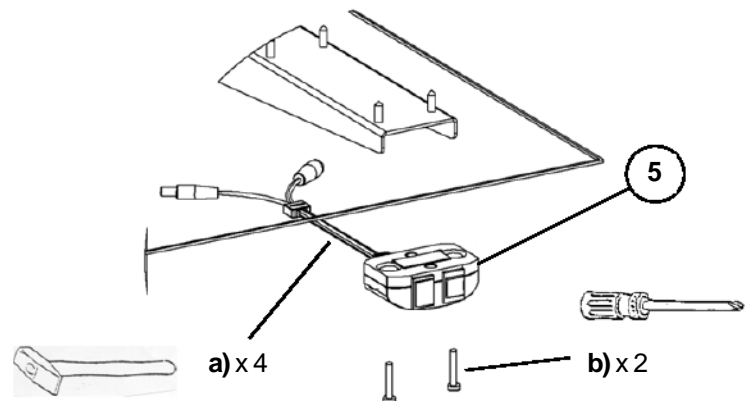
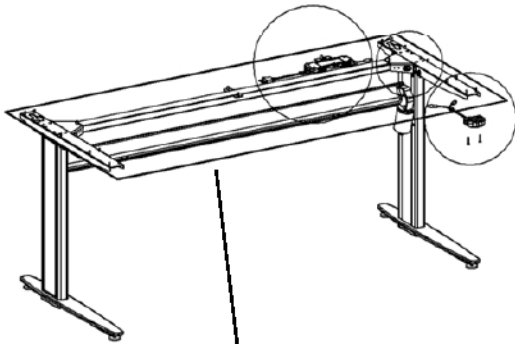
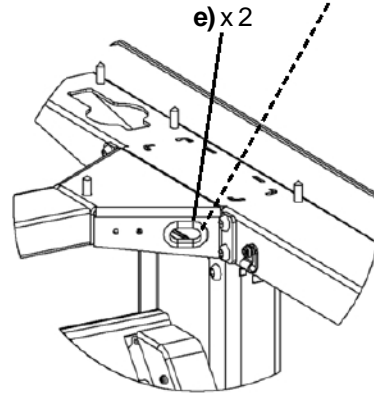
ciąg dalszy

ciąg dalszy

4



Należy kabel z czerwoną wtyczką przeciągnąć przez otwory oraz podłączyć do źródła zasilania



By zapewnić maksymalną stabilność, należy dokręcić wszystkie śruby.

Podnoszenie/obniżanie:
należy przytrzymać
RÓWNOCZEŚNIE oba
przyciski

Prace montażowe zostały zakończone. Instrukcja użytkowania jest zawarta w ROZDZIALE 2.

9. DEKLARACJA ZGODNOŚCI

Producent wyrobu oświadcza na swoją własną odpowiedzialność, iż produkt:

- Biurko do pracy w pozycji siedzącej oraz stojącej, model 501-29

jest zgodny z poniższymi aktami normatywnymi:

- Dyrektywa Rady 98/37/EF
- Dyrektywa Rady 89/336/EØF z późniejszymi zmianami
- Dyrektywa Rady 73/23/EØF z późniejszymi zmianami

Zgodnie z Dyrektywą Maszynową (98/37/EF) należy pamiętać, iż:

- Biurko do pracy w pozycji siedzącej oraz stojącej jest urządzeniem mechanicznym,
- Biurka nie należy użytkować przed zakończeniem prac montażowych oraz instalacyjnych, zgodnie z instrukcją.

Producent:

ConSet A/S

Staalvej 14-16

DK-6900 Skjern

Denmark

Tel: +45 9680 0080, Fax: +45 9680 0081

www.conset.com

conset@conset.com

Wyłączny dystrybutor w Polsce:

KRYZA Technologies & Enterprises

ul. Orła 31a/6

75-727 Koszalin, POLAND

tel. +48 502 649 749

tel. +48 94 347 34 43

fax +48 94 712 61 34

e-mail: biuro@meble-ruhome.pl

www.meble-ruhome.pl

