

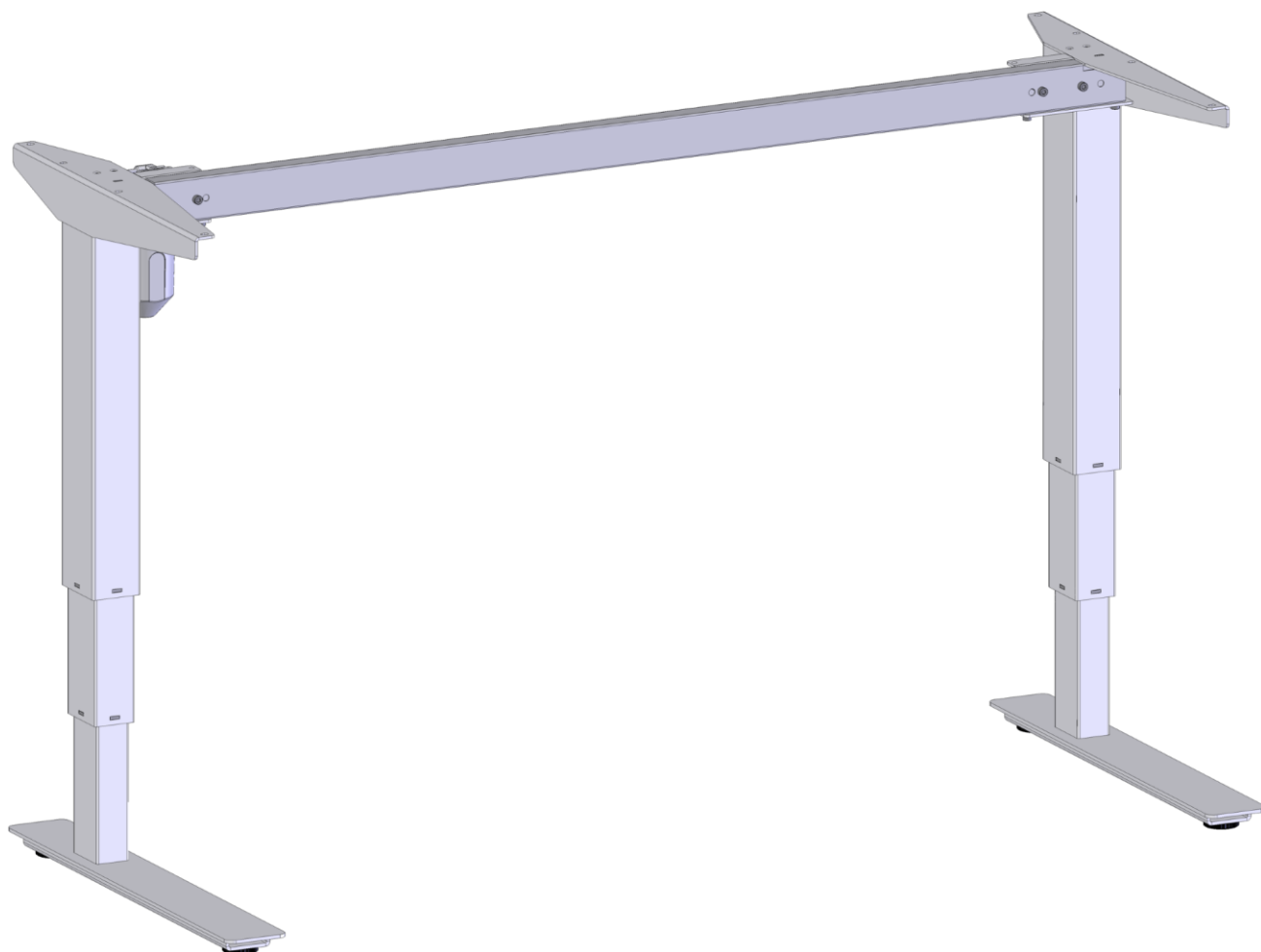


PL  
Str. 2-3

## Instrukcja montażu

### 501-37

ANSI/BIFMA X5.5-2014 przetestowane i zatwierdzone



## SPIS TREŚCI

1. BEZPIECZEŃSTWO I OSTRZEŻENIA
2. UŻYTKOWANIE
3. KONFIGURACJA I INSTALACJA
4. ZMIANA WYSOKOŚCI BLATU
5. KONSERWACJA I USTERKI
6. DANE TECHNICZNE
7. CZĘŚCI
8. INSTRUKCJA MONTAŻU
9. DEKLARACJA ZGODNOŚCI

## UWAGA !

Przed montażem, użytkowaniem i konserwacją stelaża osoby przeprowadzające montaż oraz wszyscy użytkownicy stołu powinni uważnie zapoznać się z niniejszą instrukcją montażu i użytkowania oraz w pełni zrozumieć jego treść.

### 1. BEZPIECZEŃSTWO I OSTRZEŻENIA

Stół spełnia obowiązkowe przepisy dotyczące bezpieczeństwa. Nieodpowiednie użytkowanie może spowodować obrażenia osób lub uszkodzenie stołu. Przed rozpoczęciem użytkowania stołu należy zapoznać się z podręcznikiem użytkownika. Dokument ten zawiera istotne informacje na temat bezpieczeństwa, użytkowania, montażu oraz konserwacji stołu, które mogą pomóc w zapewnieniu bezpieczeństwa użytkownikom i dzieciom oraz uniknąć uszkodzenia stołu.

Prosimy zachować niniejszy podręcznik użytkownika i w stosownym przypadku przekazać go przyszłemu właścicielowi.

### 2. UŻYTKOWANIE

- Stoły z elektryczną regulacją wysokości zostały zaprojektowane jako stanowiska przeznaczone do pracy wyłącznie w suchych pomieszczeniach (temperatura: 0–40°C; wilgotność względna: 20–90%). Wysokość stołu można płynnie regulować, co pozwala na takie jej ustawienie, które zapewnia najbardziej odpowiednie pod względem ergonomicznym warunki pracy.
- Stół nie jest przeznaczony do celów innych niż opisane w niniejszym podręczniku, tj. nie powinien być użytkowany w pomieszczeniach o wysokiej wilgotności ani wykorzystywany do podnoszenia osób. Korzystanie ze stołu do jakichkolwiek innych celów odbywa się na własne ryzyko użytkownika!
- **Nie należy wchodzić pod stół, kłaść się pod nim ani poruszać się pod ramą stołu. Nie należy też siadać ani stawać na ramie stołu.**
- **DZIECI mogą korzystać ze stołu jedynie pod nadzorem osób dorosłych.**
- **Odpowiedzialność:** Producent w żadnym wypadku nie akceptuje roszczeń gwarancyjnych ani roszczeń z tytułu odpowiedzialności za szkody wynikające z niewłaściwego użytkowania lub obsługi ramy stołu w sposób inny niż opisany w podręczniku użytkownika

### 3. KONFIGURACJA I INSTALACJA

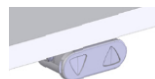
Po złożeniu stołu (zob. instrukcja montażu – PUNKT 8) należy zamontować regulowane nóżki, które umożliwiają wypoziomowanie stołu i jego stabilizację. Następnie należy podłączyć stół do gniazda zasilanego prądem o napięciu 100–240 VAC. Stół jest gotowy do użytku.

- Należy upewnić się, że żadne kable nie są zablokowane.
- Stół należy umieścić w bezpiecznej odległości od takich obiektów jak ramy okien, kaloryfery i meble, aby zapobiec zablokowaniu osób między takimi obiektami a stołem.
- Pod stołem nie należy umieszczać żadnych przedmiotów na wysokości przekraczającej 55 cm.
- Przed przystąpieniem do przenoszenia stołu po jego złożeniu należy zdjąć blat. Stołu **NIE WOLNO** podnosić, trzymając za blat. Przed przesunięciem stołu należy obniżyć blat do minimalnej wysokości.

### 4. OBSŁUGA

Podnoszenie/obniżanie blatu:

W celu podniesienia lub obniżenia blatu należy przycisnąć odpowiedni przycisk (strzałka "W GÓRĘ" lub "W DÓŁ")



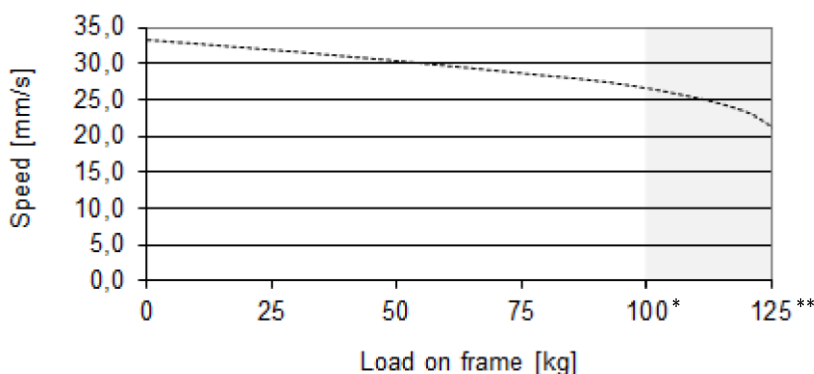
**OSTRZEŻENIE: NIEPRZESTRZEGANIE INSTRUKCJI DOTYCZĄCYCH MONTAŻU, BEZPIECZEŃSTWA I EKSPLOATACJI ORAZ OSTRZEŻEŃ DOTYCZĄCYCH UŻYTKOWANIA PRODUKTU MOŻE BYĆ PRZYCYNĄ POWAŻNYCH OBRAŻEŃ CIAŁA.**

## 5. KONSERWACJA I USTERKI

- Stół nie wymaga czynności konserwacyjnych przy użytkowaniu w sposób opisany w punkcie 2. instrukcji użytkowania.
- W ramach konserwacji wystarczy przeczyszczyć stół wilgotną szmatką.
- W przypadku pojawienia się odgłosu zgrzytania podczas użytkowania stołu należy ZAPRZESTAĆ korzystania z niego i skontaktować się z dystrybutorem.

## 6. DANE TECHNICZNE

<b>Stelaż, materiał:</b>	Stal lakierowana proszkowo
<b>Waga (stelaża):</b>	20 kg   21 kg   22 kg   22 kg
<b>Szerokość:</b>	112 cm   129 cm   152 cm   112-152 cm
<b>Głębokość:</b>	60-100 cm – w zależności od wymiarów blatu
<b>Wysokość (stelaż):</b>	53,5 cm – 119,5 cm
<b>Szybkość podnoszenia:</b>	~32 mm/s – bez obciążenia
<b>Cykl pracy:</b>	10% przy 50% maksymalnego obciążenia ramy lub maksimum 2 minuty pracy ciągłej
<b>Obsługa:</b>	Mikroprzełączniki
<b>Napięcie:</b>	100 -240 VAC   50/60 Hz
<b>Zużycie w trybie czuwania :</b>	< 0,5 W
<b>Maks. obciążenie:</b>	100 kg *
<b>Tested peak load:</b>	125 kg **



Powyzsza krzywa ma zastosowanie do centralnie ułożonego obciążenia i jest ważna jedynie w odniesieniu do cyklu pracy wynoszącego 10% przy 50% maksymalnego udźwigu lub maksymalnie 2 minuty pracy ciągłej.

Powyzsze specyfikacje mogą się różnić w zależności od temperatury, wilgotności i napięcia wejściowego.

## 7. CZĘŚCI:

Zobacz str. 4.

## 8. INSTRUKCJA MONTAŻU:

Zobacz str. 5 - 7.

## 9. DEKLARACJA ZGODNOŚCI

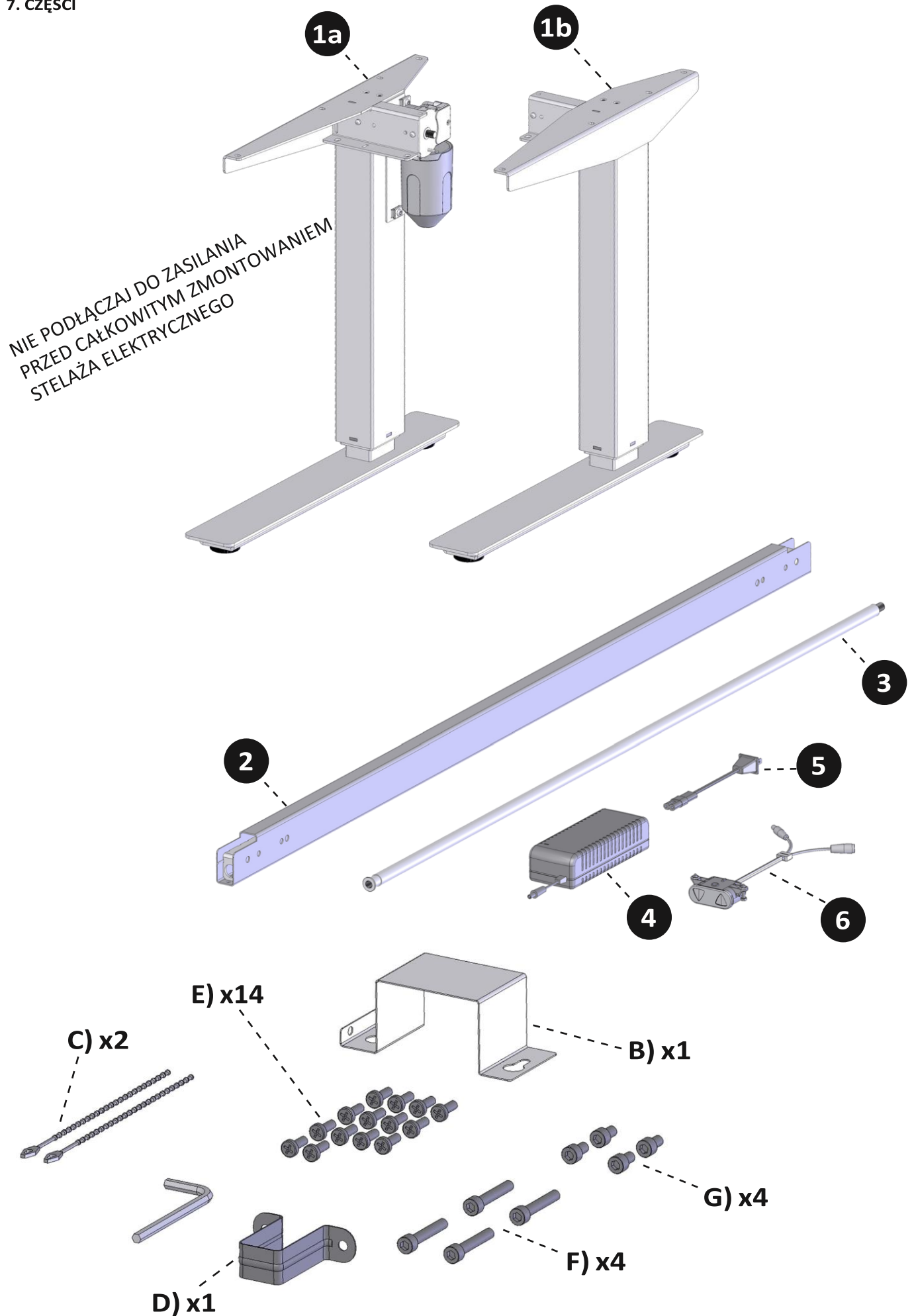
Niniejszym oświadczamy na naszą wyłączną odpowiedzialność, że następujące produkty:

- Stoły do pracy w pozycji siedzącej i stojącej model 501-37 są zgodne z:
  - dyrektywą 2006/42/WE Parlamentu Europejskiego i Rady z dnia 17 maja 2006 r. w sprawie maszyn, zmieniającą dyrektywę 95/16/WE
- W związku z powyższym należy pamiętać, że:
- stoły do pracy w pozycji siedzącej i stojącej uznaje się za maszyny;
  - stołów do pracy w pozycji siedzącej i stojącej nie należy używać do czasu ich montażu i instalacji zgodnie z instrukcjami.

### Producent :

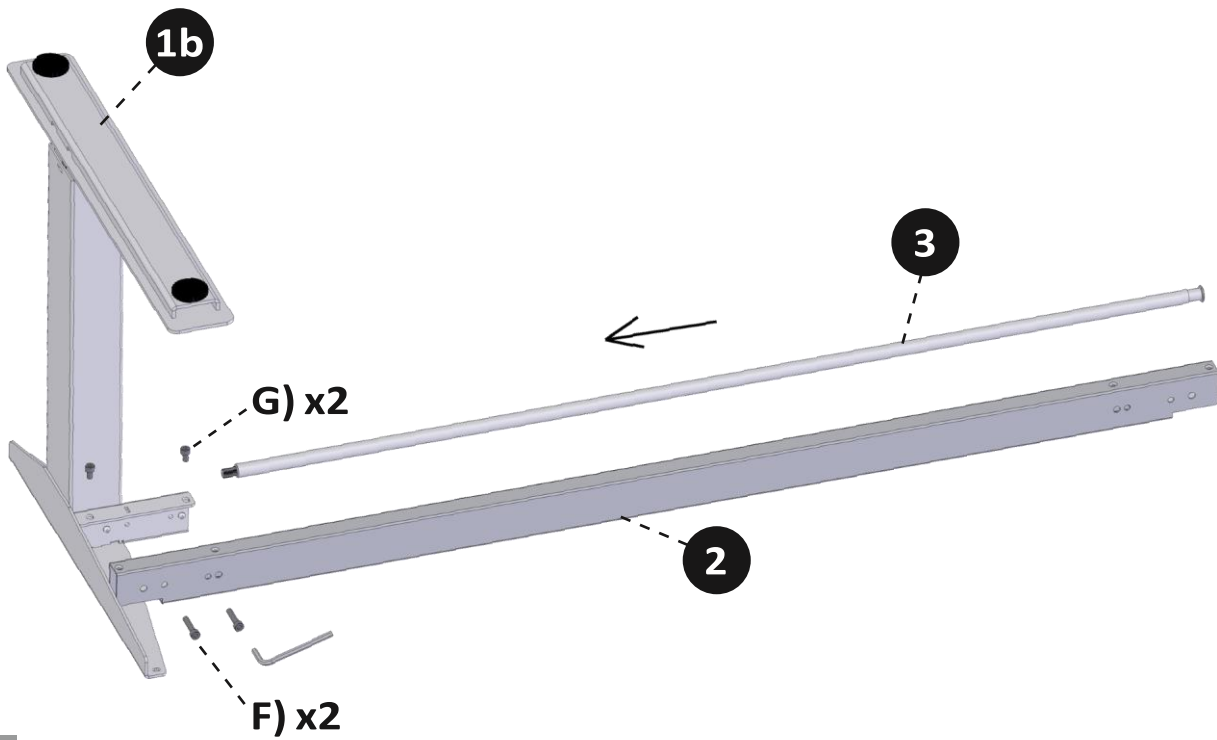
ConSet A/S  
Industrivej 23  
DK-6900 Skjern  
Dania

7. CZĘŚCI

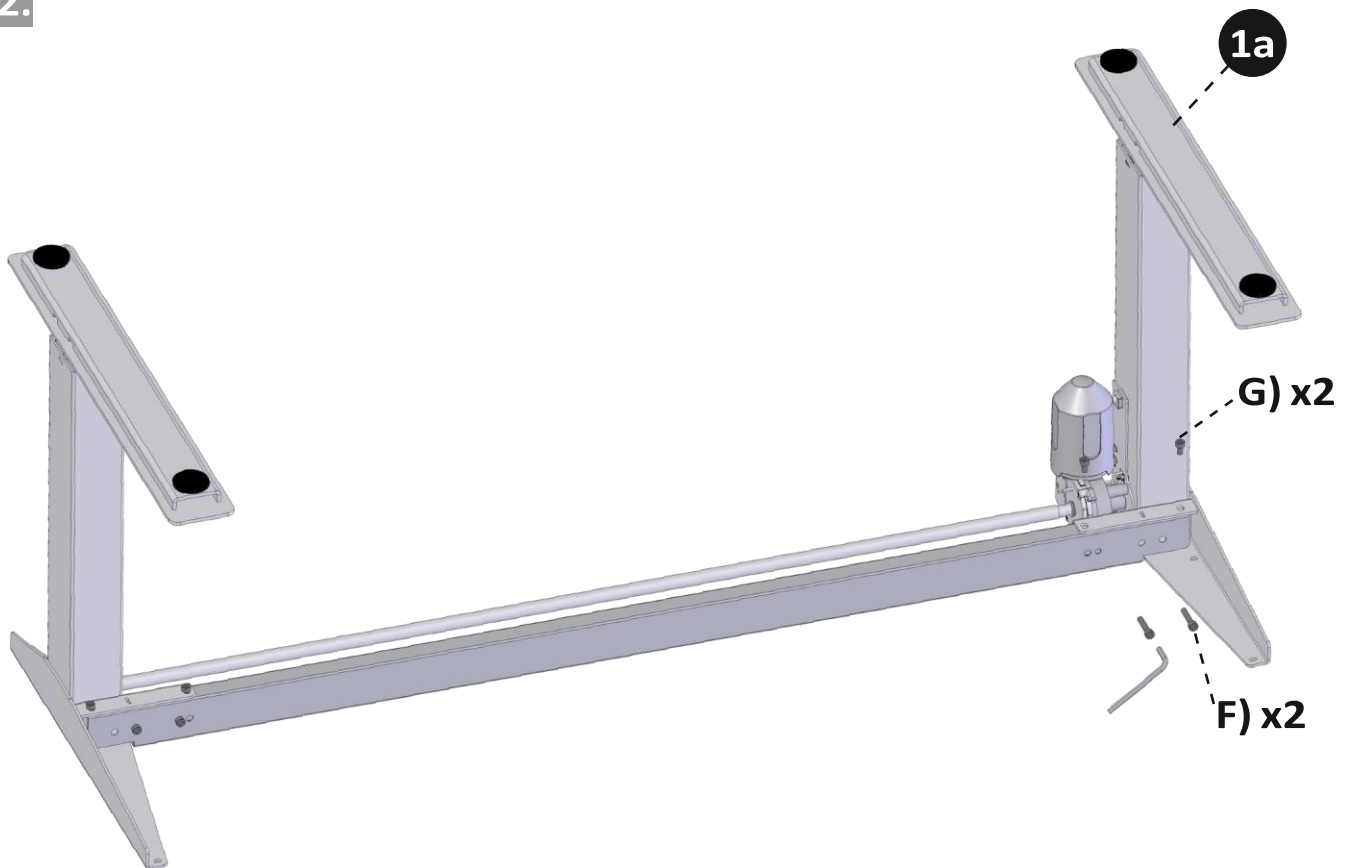


## 8. INSTRUKCJA MONTAŻU

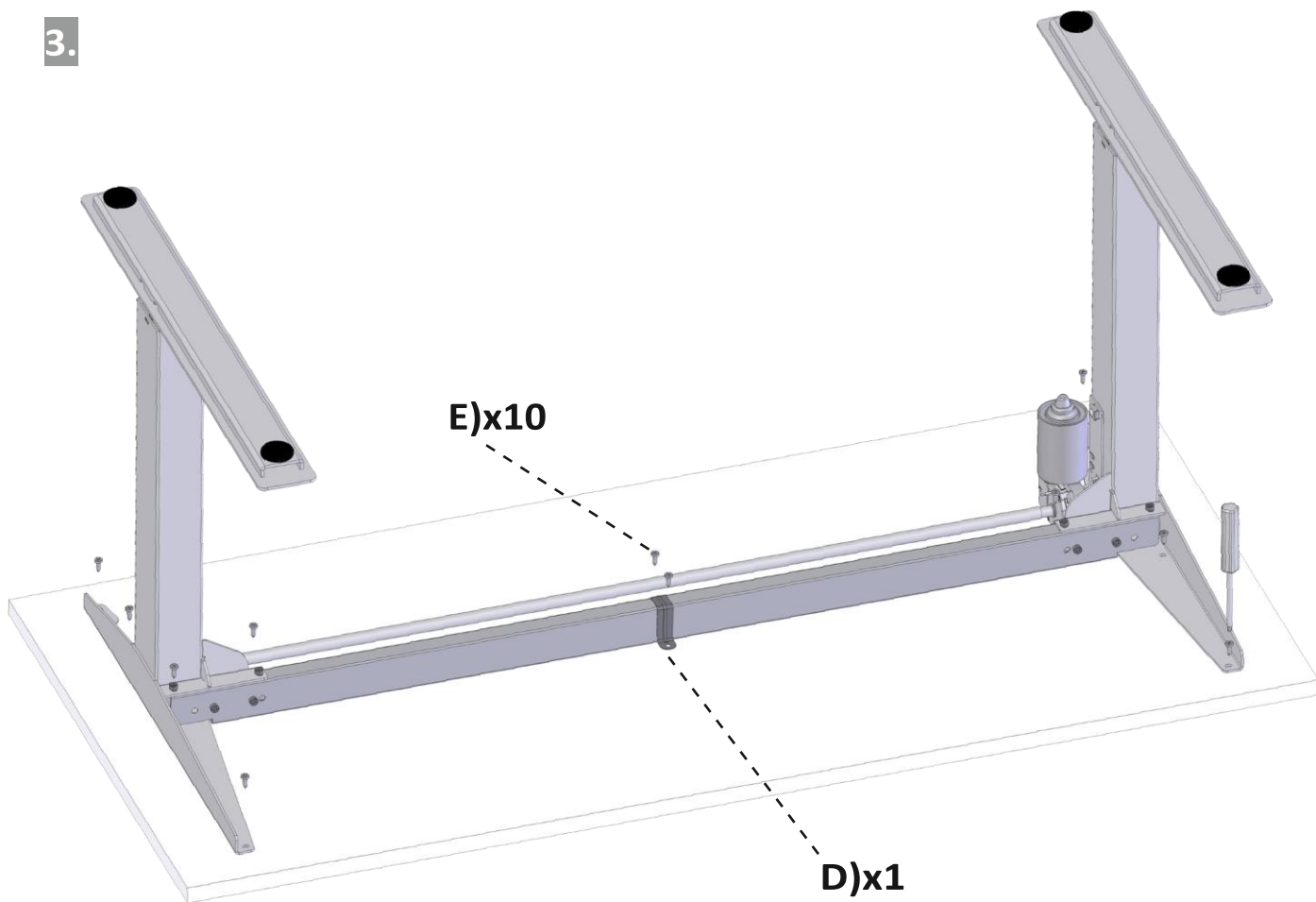
1.



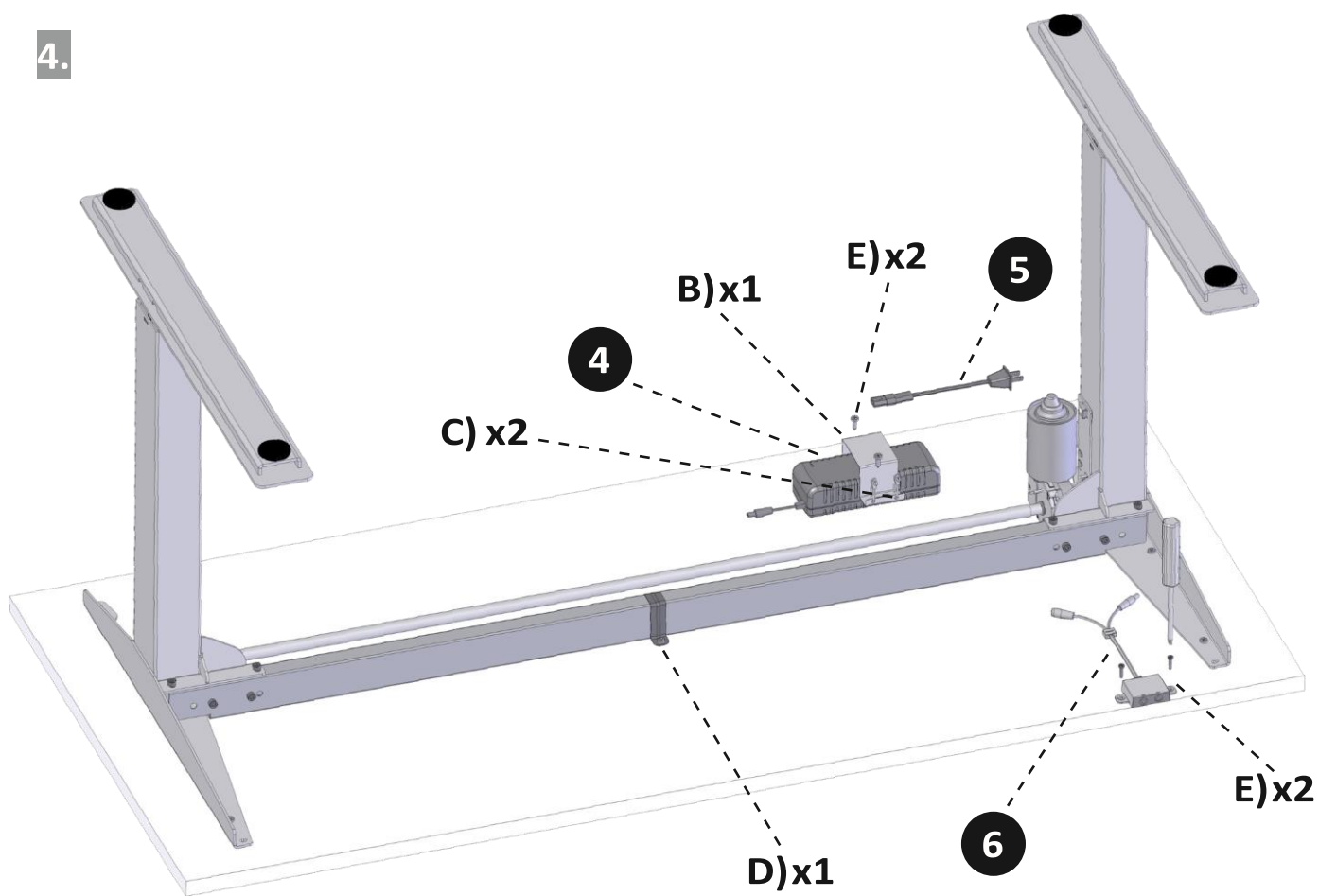
2.



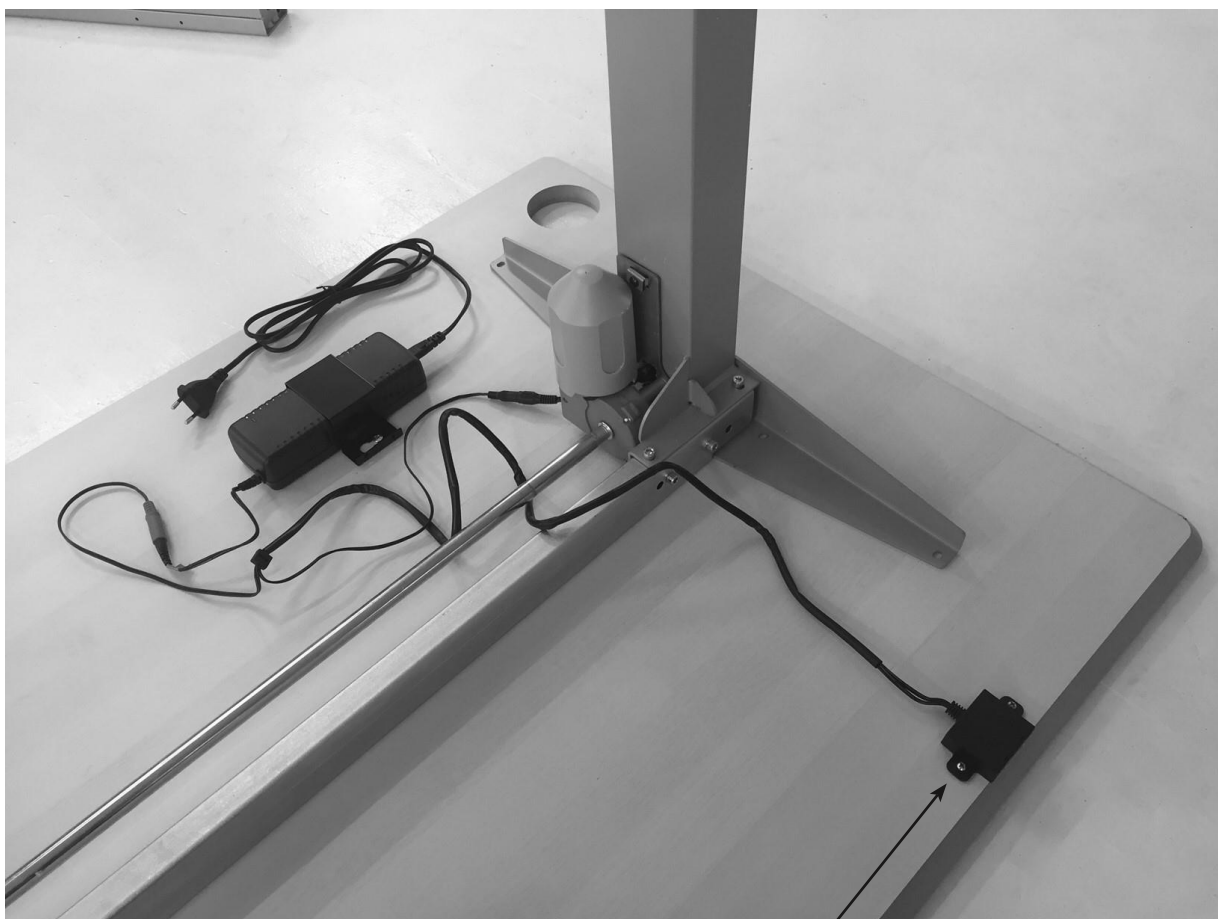
3.



4.

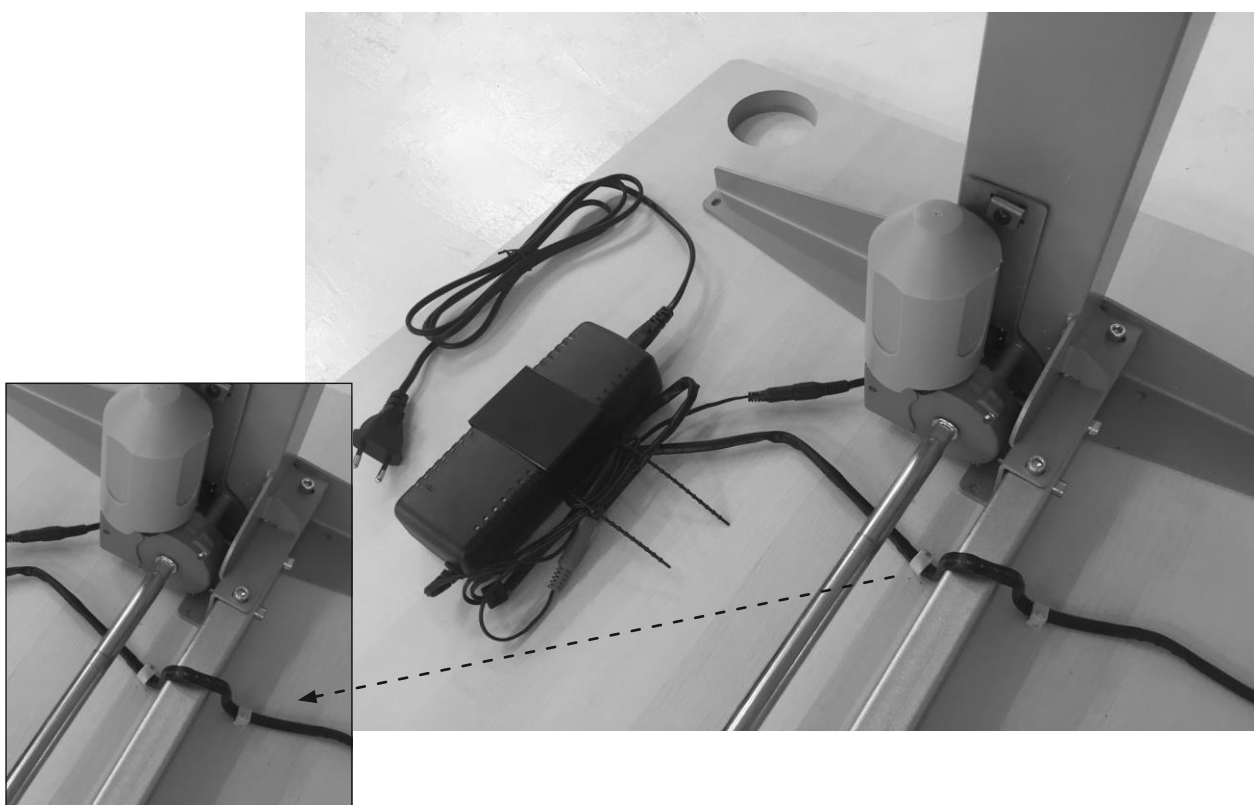


5.



**NIE DOKRĘCAJ ZBYT MOCNO ŚRUB, PONIEWAŻ MOGĄ USZKODZIĆ  
PANEL STERUJĄCY**

6.



Wyłączny dystrybutor w Polsce:

**KRYZA Technologies & Enterprises**

Oddział Meble-Ruchome  
ul. Orla 31a/6 75-727 Koszalin, Polska

Tel: +48 502 649 749

Tel: +48 94 347 34 43

Fax: +48 94 712 61 34

E-mail: [biuro@meble-ruchome.pl](mailto:biuro@meble-ruchome.pl)

[www.sklep.meble-ruchome.pl](http://www.sklep.meble-ruchome.pl)

[www.meble-ruchome.pl](http://www.meble-ruchome.pl)

[www.conset.pl](http://www.conset.pl)

