

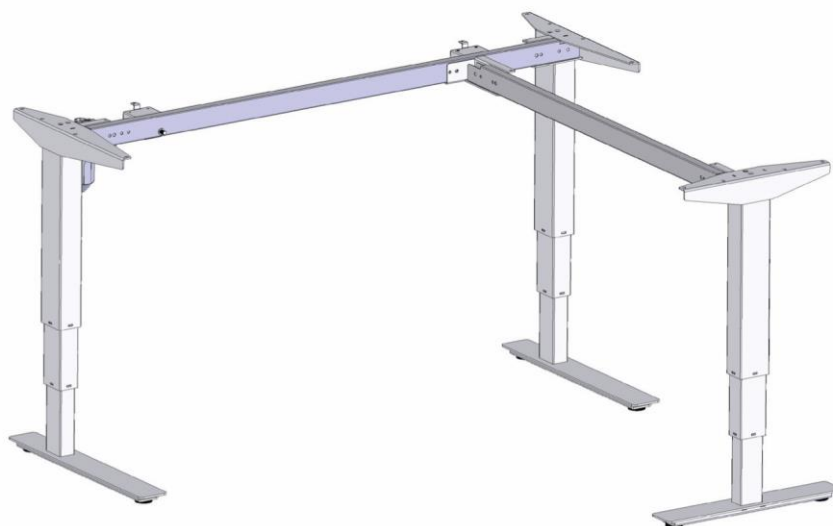


PL  
Część 2

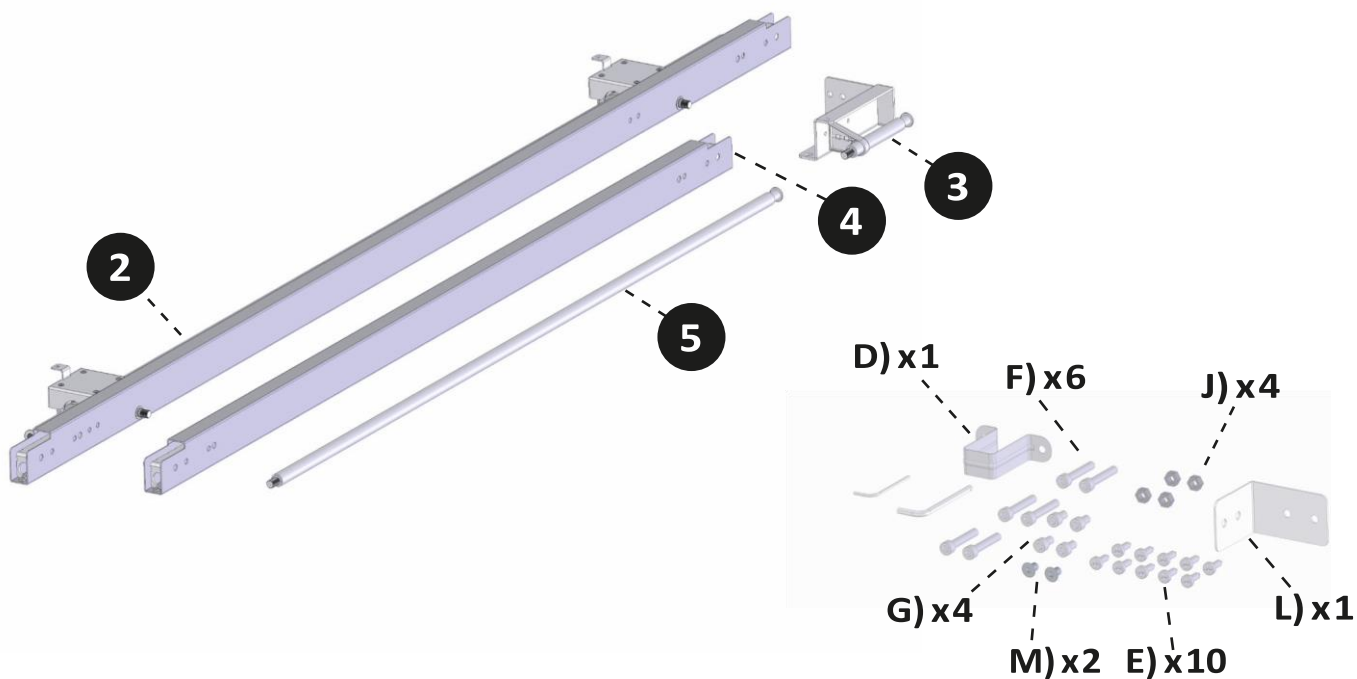
## Instrukcja montażu

### SQ147250 - SQ147280

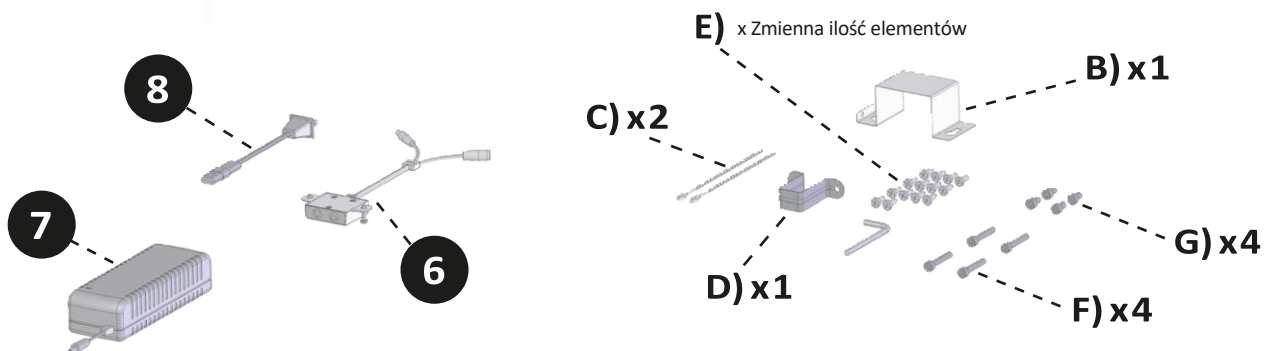
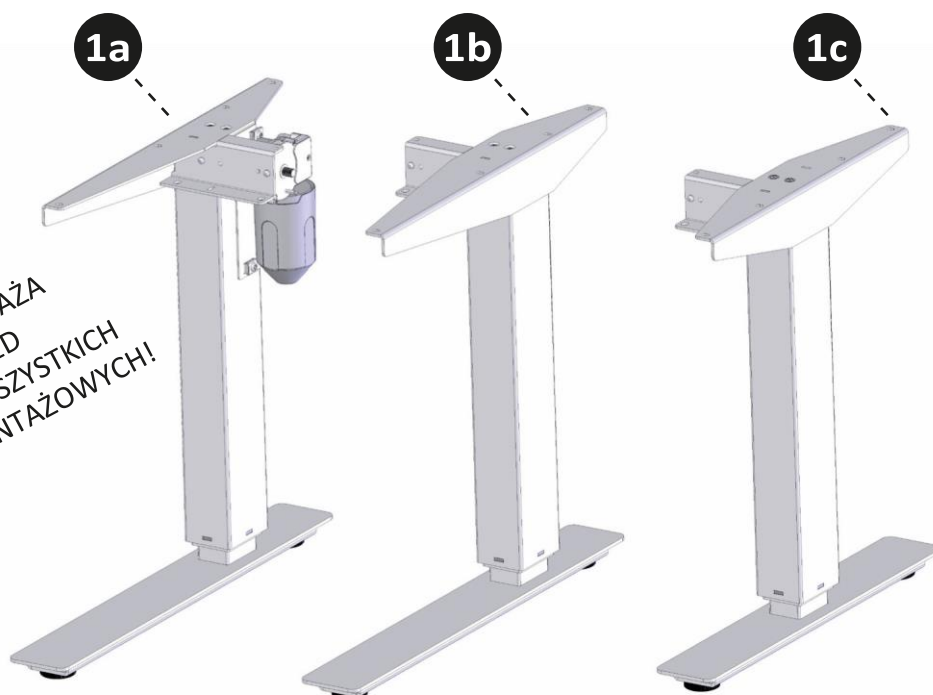
Niniejsza instrukcja stanowi uzupełnienie rozdziałów 7 i 8 dołączonej do 3-nożnego zestawu biurka 501-37



## 7. ELEMENTY WCHODZĄCE W SKŁAD ZESTAWU



**NIE PODŁĄCZAJ STELAŻA  
DO ZASILANIA PRZED  
WYKONANIEM WSZYSTKICH  
CZYNNOŚCI MONTAŻOWYCH!**

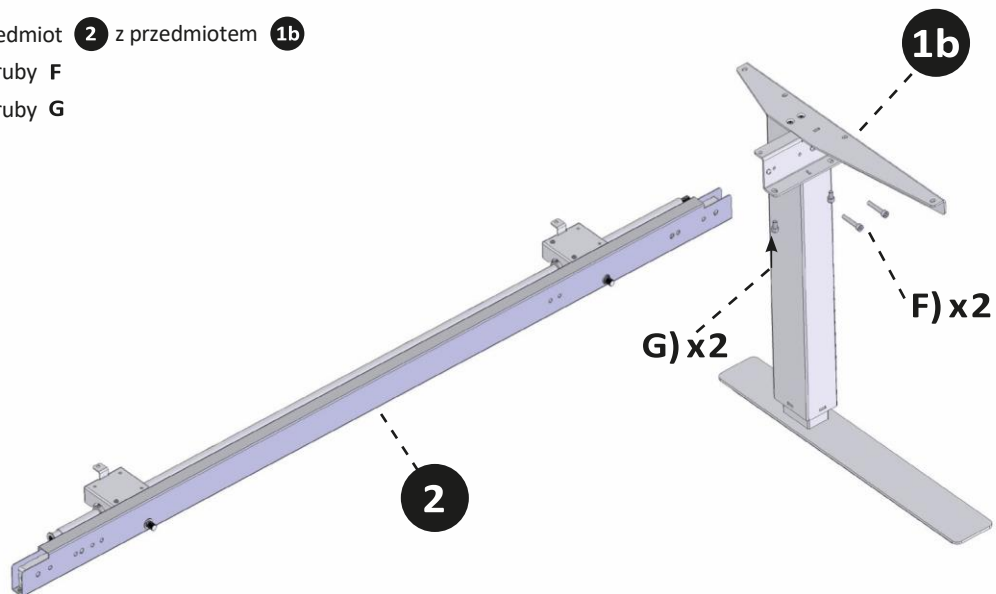


## 8. INSTRUKCJA MONTAŻU

– przykład montażu biurka regulowanego narożnego prawego

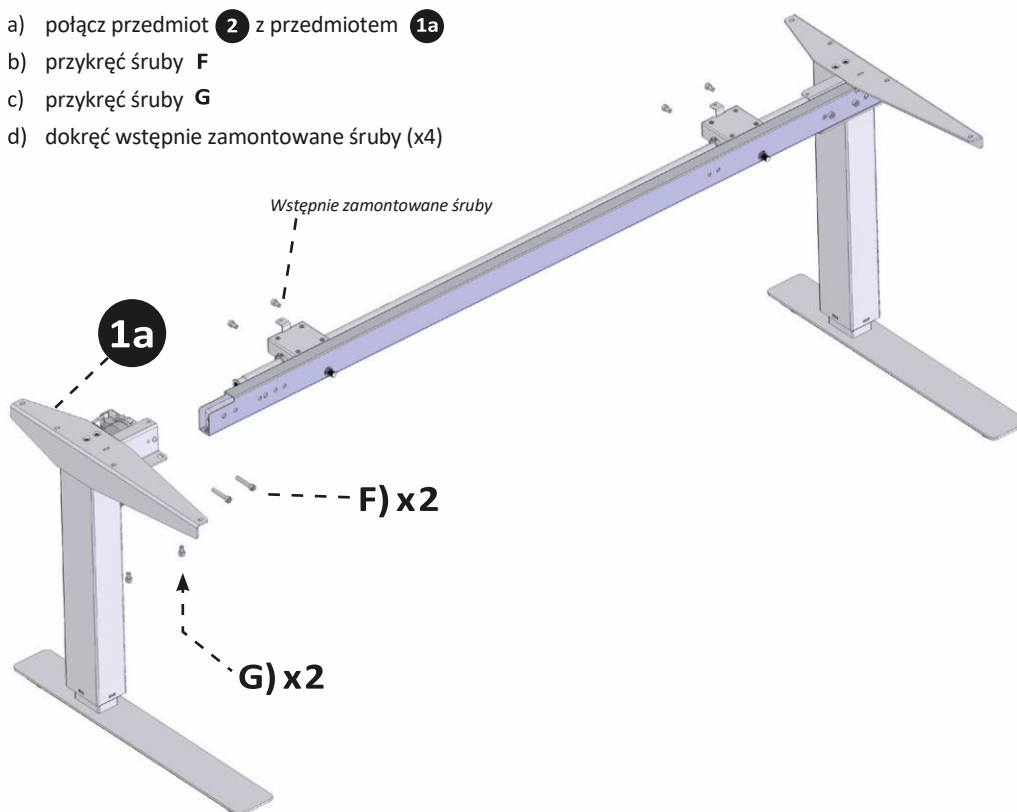
1.

- połącz przedmiot **2** z przedmiotem **1b**
- przykręć śruby **F**
- przykręć śruby **G**



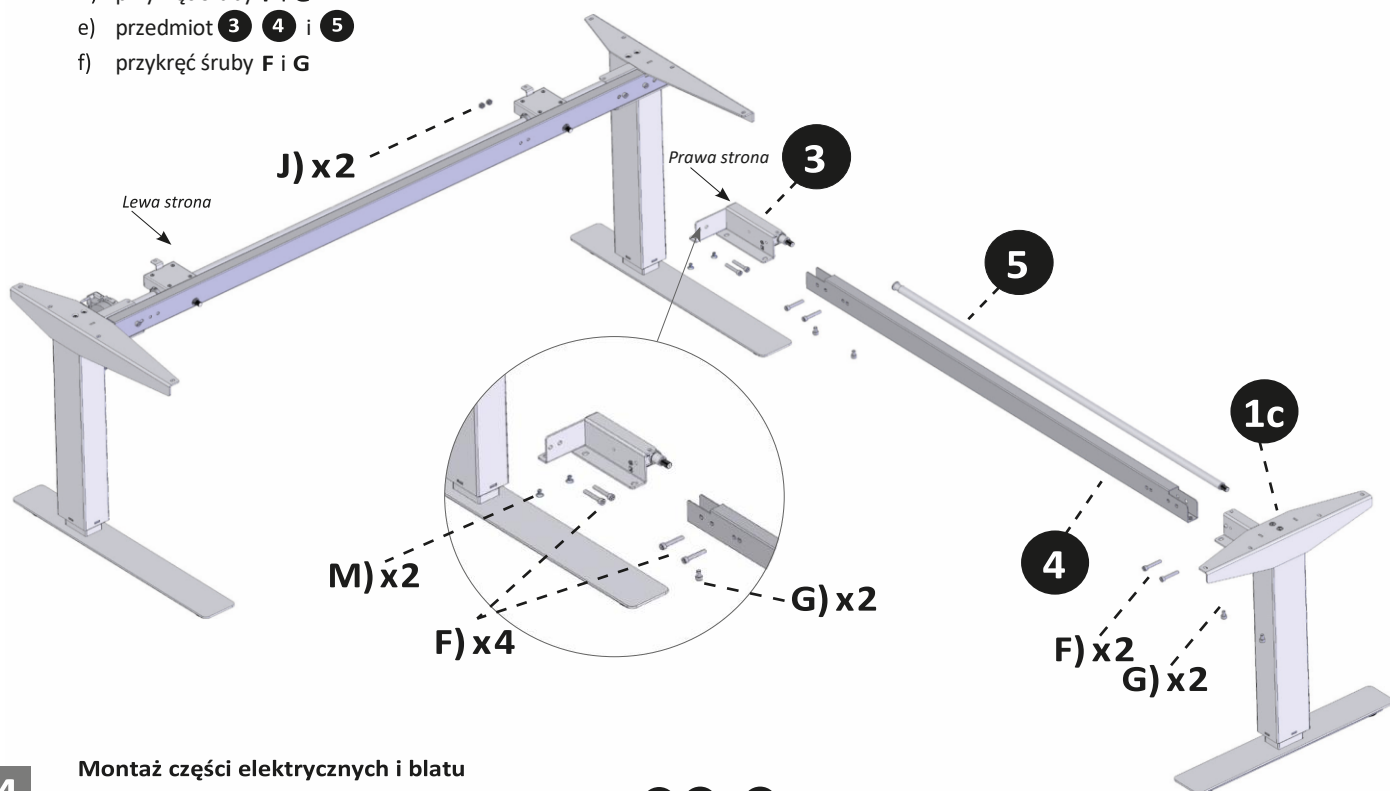
2.

- połącz przedmiot **2** z przedmiotem **1a**
- przykręć śruby **F**
- przykręć śruby **G**
- dokręć wstępnie zamontowane śruby (x4)



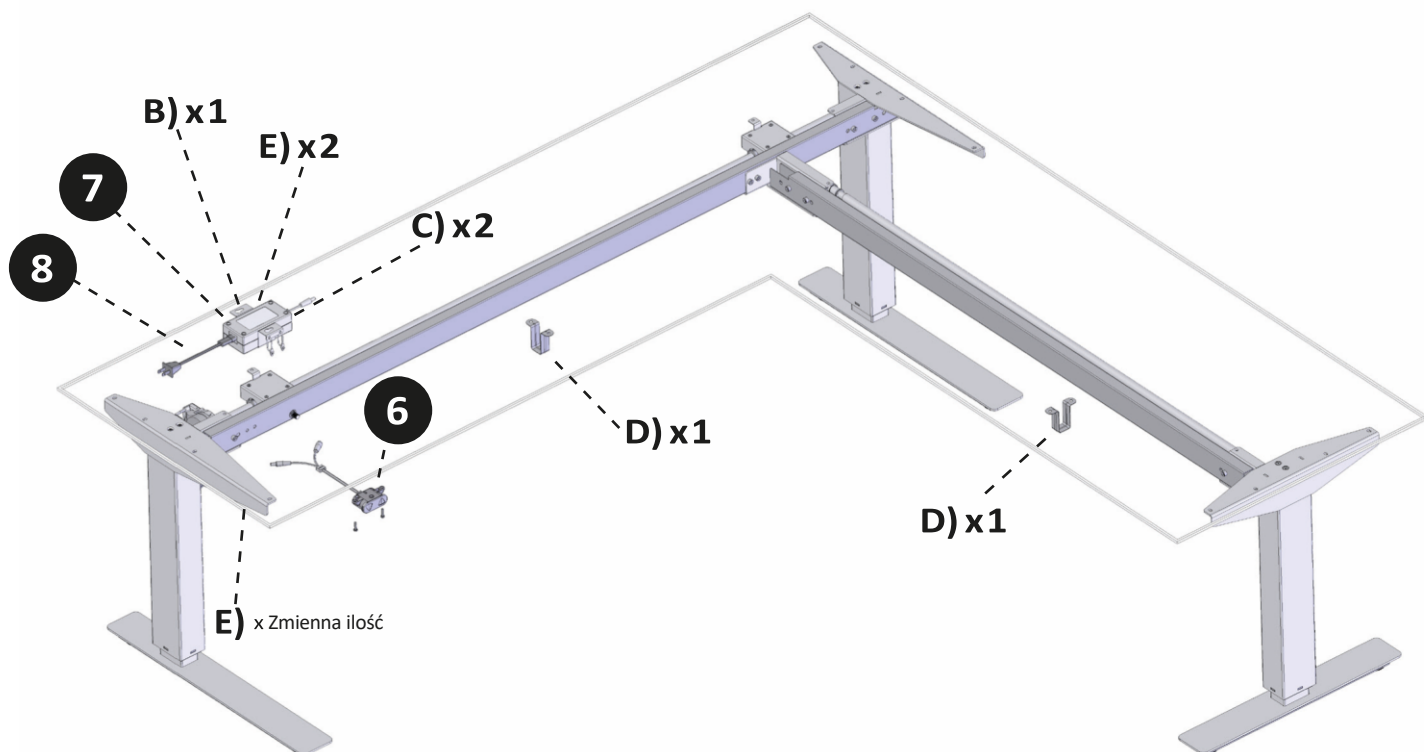
### 3. Montaż części 3: zamontuj do prawej lub lewej strony

- połącz przedmiot 3 z przedmiotem 2
- przykręć śruby F, M i J
- połącz przedmiot 4 z 1c
- przykręć śruby F i G
- przedmiot 3, 4 i 5
- przykręć śruby F i G



### 4. Montaż części elektrycznych i blatu

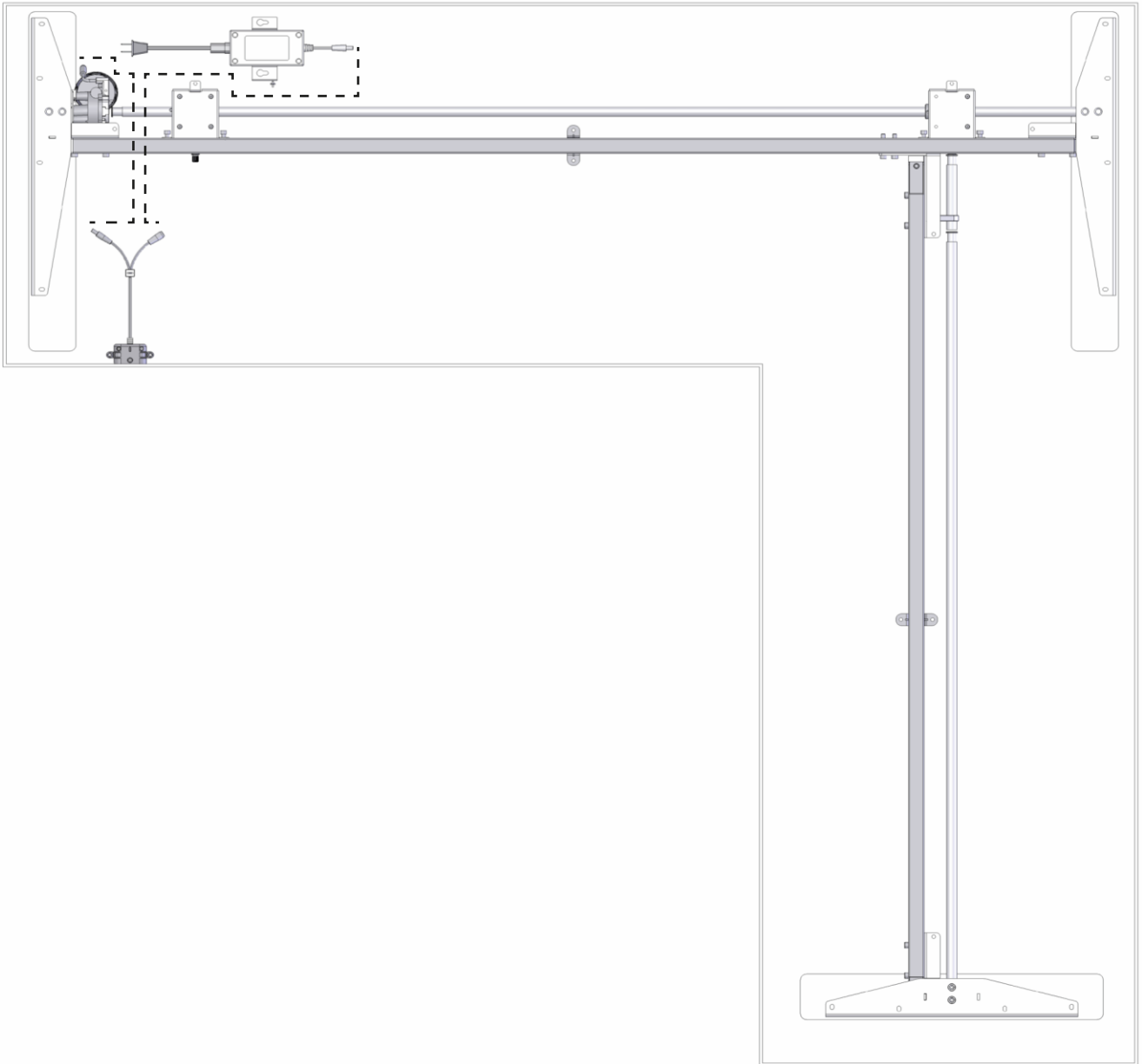
- spójrz na szkic na stronie 5, aby zamontować elementy 6, 7 i B w odpowiednim miejscu.
- w pozycji stojącej dokręć wkręty do drewna E od spodu, aby zamontować blat. Pamiętaj, aby stelaż podczas montażu blatu był opuszczony do minimalnej wysokości, jak wyjęty z pudełka.
- jeśli chcesz przenieść złożone biurko, pamiętaj, aby złapać je za stalowe nogi. Biurko powinno być przenoszone przez minimum 3 osoby.



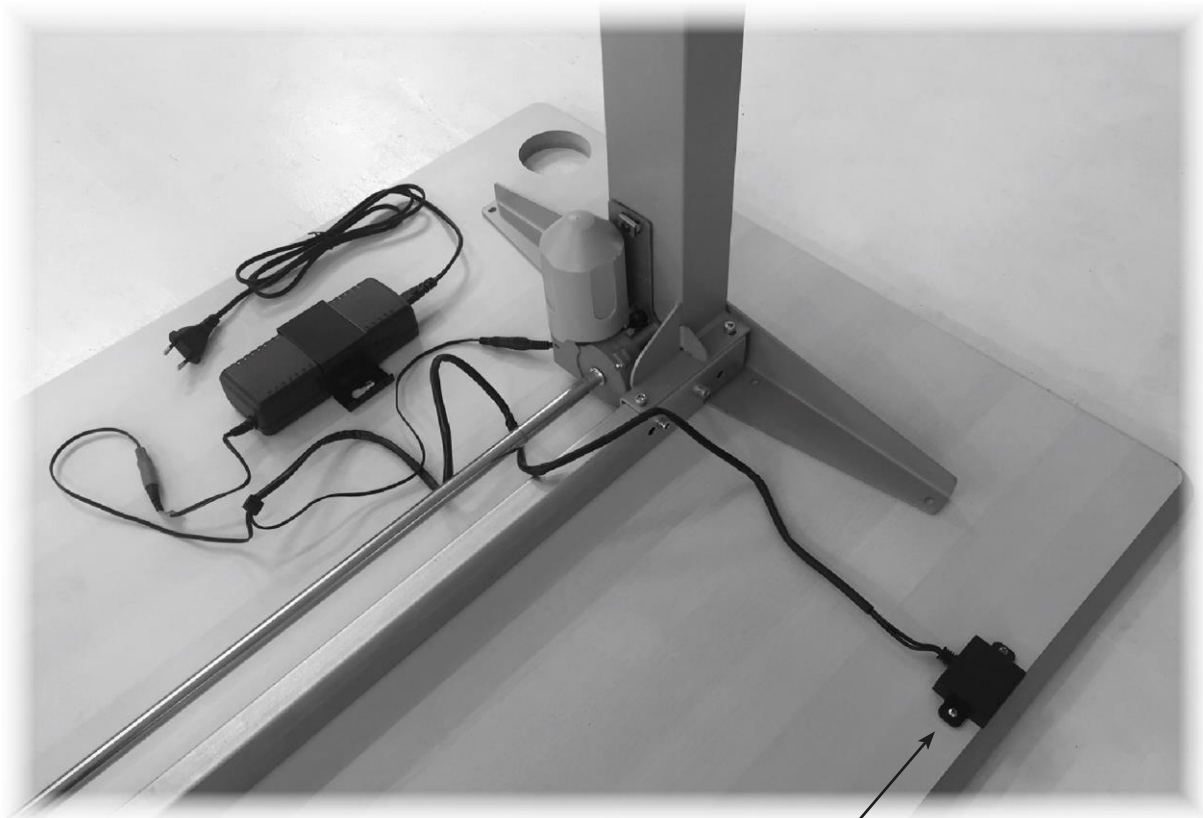
5.

### Okablowanie

- a) połącz przedmiot 1a z przedmiotem 6
- b) połącz przedmiot 7 z przedmiotem 6

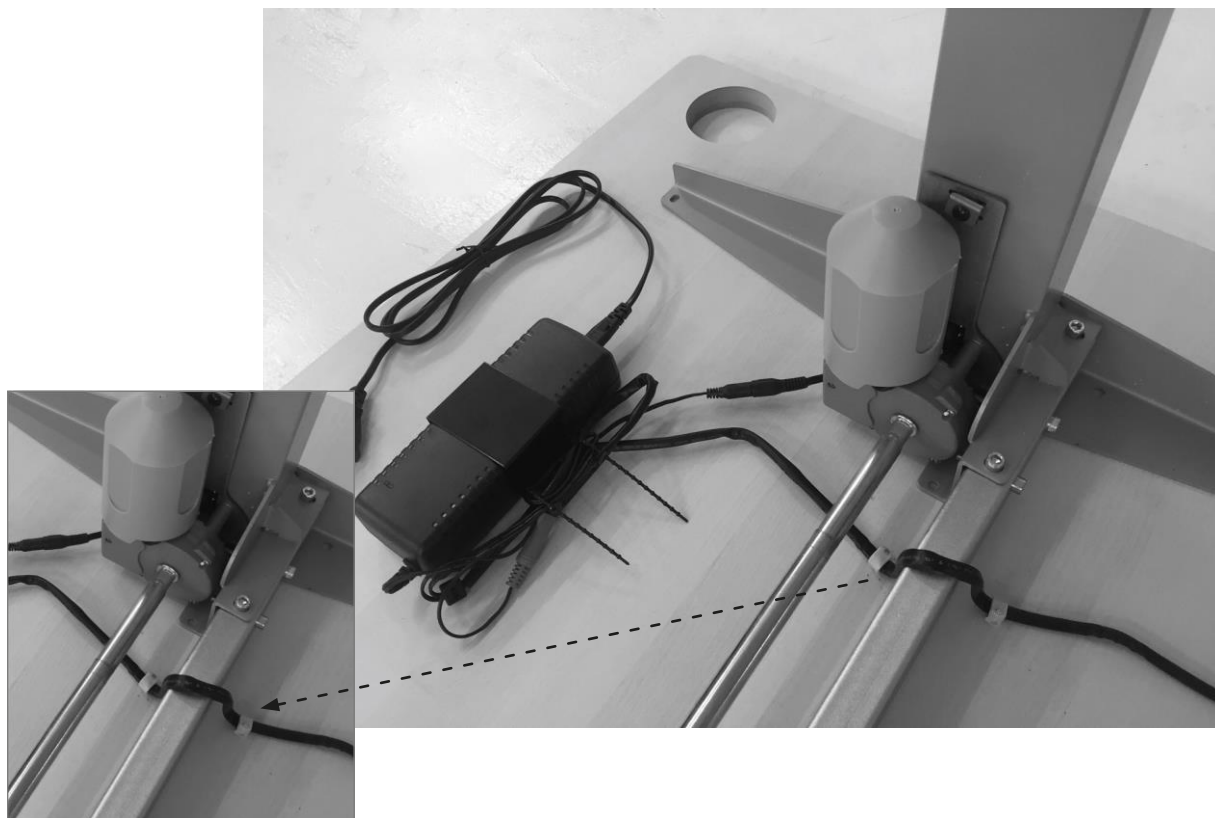


6.



**NIE DOKRĘCAJ MOCNO ŚRUB  
PONIEWAŻ MOŻE TO DOPROWADZIĆ  
DO USZKODZENIA PANELU STERUJĄCEGO**

7.



Wyłączny dystrybutor w Polsce:

## **KRYZA Technologies & Enterprises**

Oddział Meble-Ruchome

ul. Orla 31a/6

75-727 Koszalin, Polska

tel. +48 502 649 749

tel. +48 94 347 34 43

fax +48 94 712 61 34

e-mail: [biuro@meble-ruchome.pl](mailto:biuro@meble-ruchome.pl)

[www.sklep.meble-ruchome.pl](http://www.sklep.meble-ruchome.pl)



