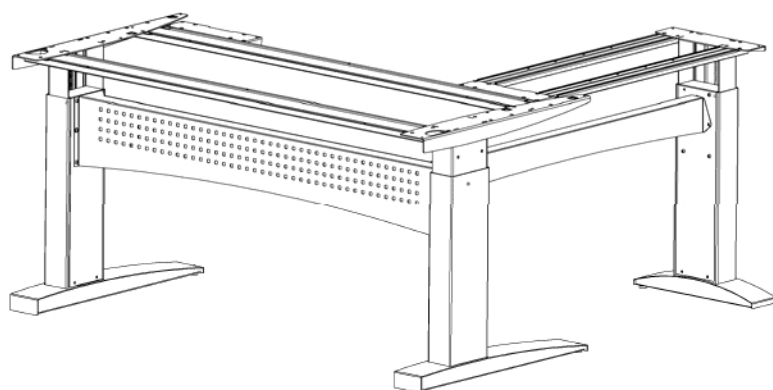
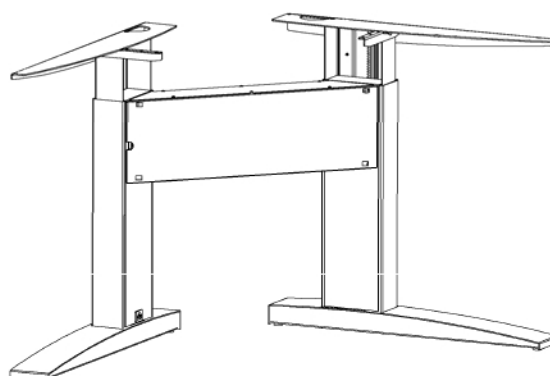
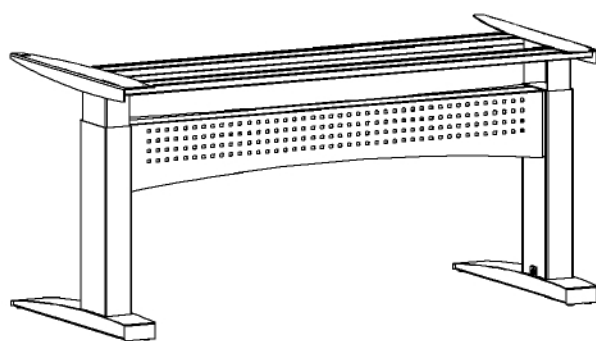
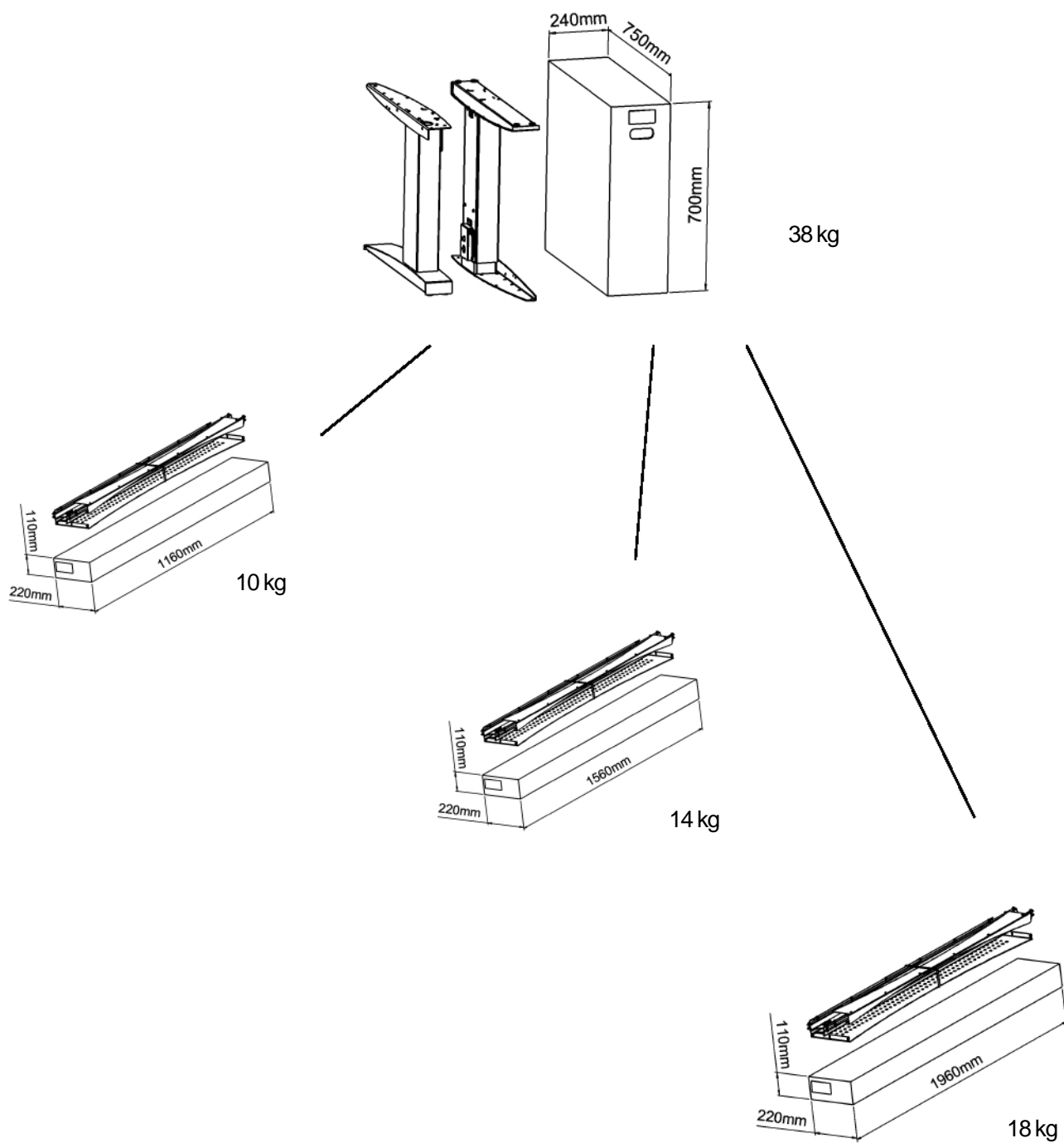


**Charakterystyka produktu:****Rama z elektryczną regulacją wysokości - model 501-11**

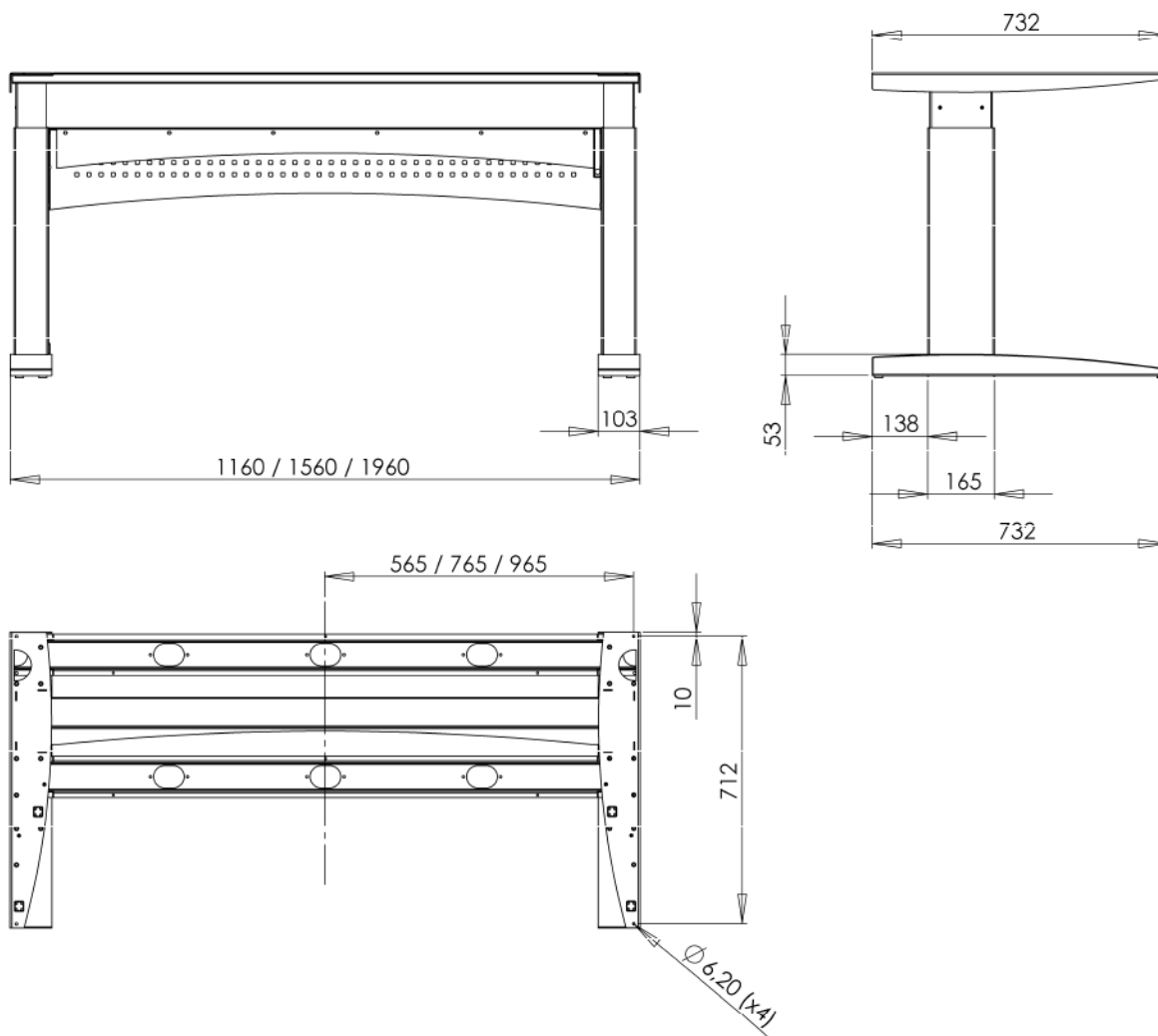
**Spis treści**

Zawartość opakowania; rama prosta - 2 kolumny	str. 3
Główne wymiary i charakterystyka; rama prosta - 2 kolumny	str. 4
Miejsca nawiercania otworów; rama prosta - 2 kolumny	str. 5
Zawartość opakowania; rama narożna - 2 kolumny	str. 6
Główne wymiary i charakterystyka; rama narożna - 2 kolumny	str. 7
Miejsca nawiercania otworów; rama narożna - 2 kolumny	str. 8
Zawartość opakowania; rama narożna - 2 kolumny	str. 9
Główne wymiary i charakterystyka; rama narożna - 2 kolumny	str. 10
Miejsca nawiercania otworów; rama narożna - 2 kolumny	str. 11
Montaż i użytkowanie	str. 12
Praca	str. 13
Bezpieczeństwo i atesty	str. 14
Charakterystyka komponentów	str. 15

## Zawartość opakowania; rama prosta - 2 kolumny



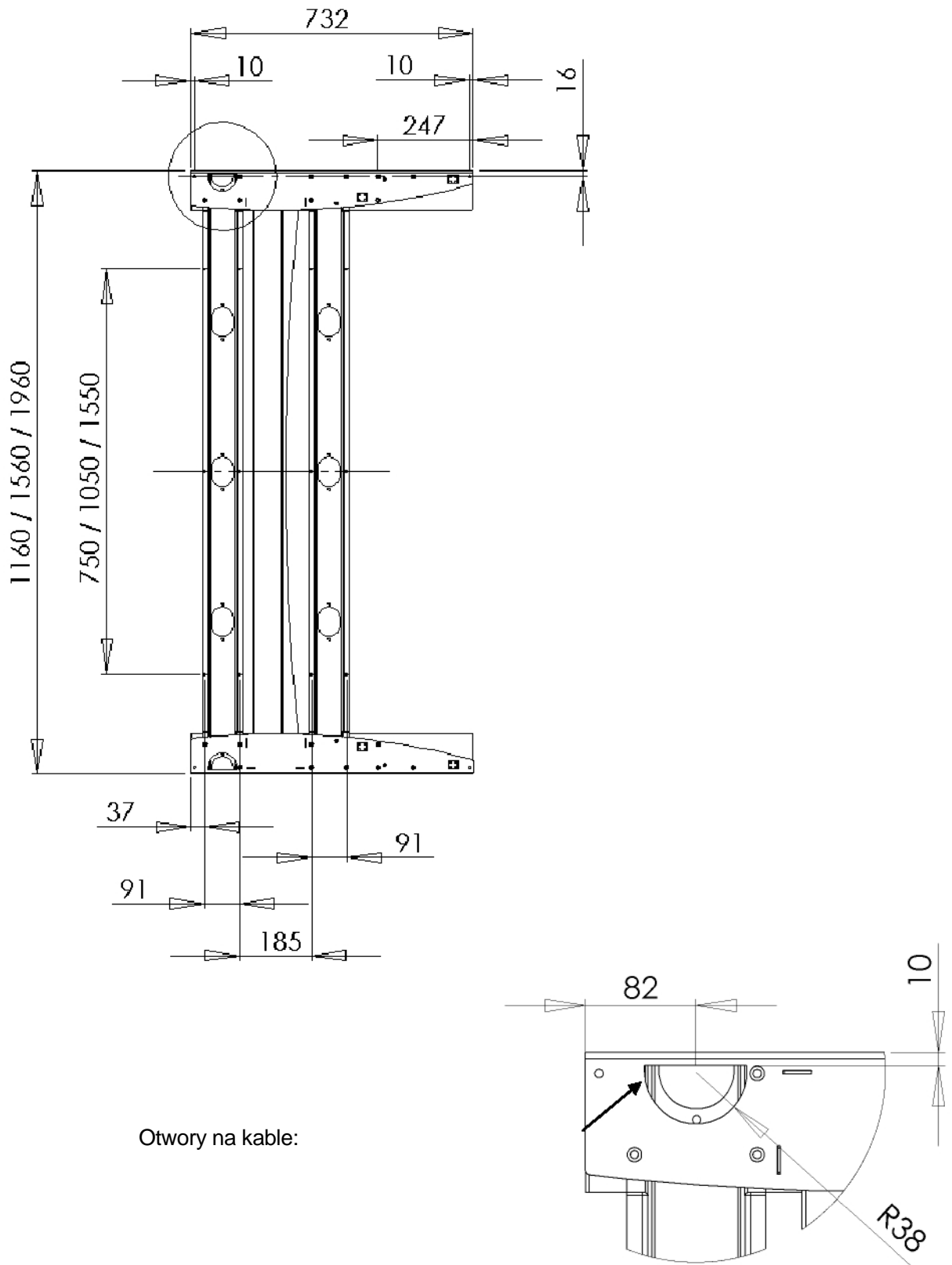
## Główne wymiary i charakterystyka; rama prosta - 2 kolumny



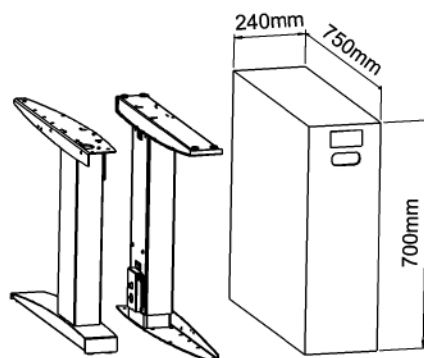
Wysokość ramy	63 - 120cm
Maksymalne obciążenie	150 kg
Prędkość	28 mm/sec

Dalsze informacje dostępne na stronie [www.producenta](http://www.producenta).

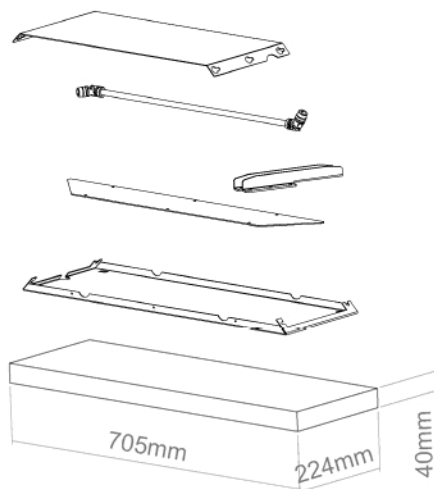
## Miejsca nawiercania otworów; rama prosta - 2 kolumny



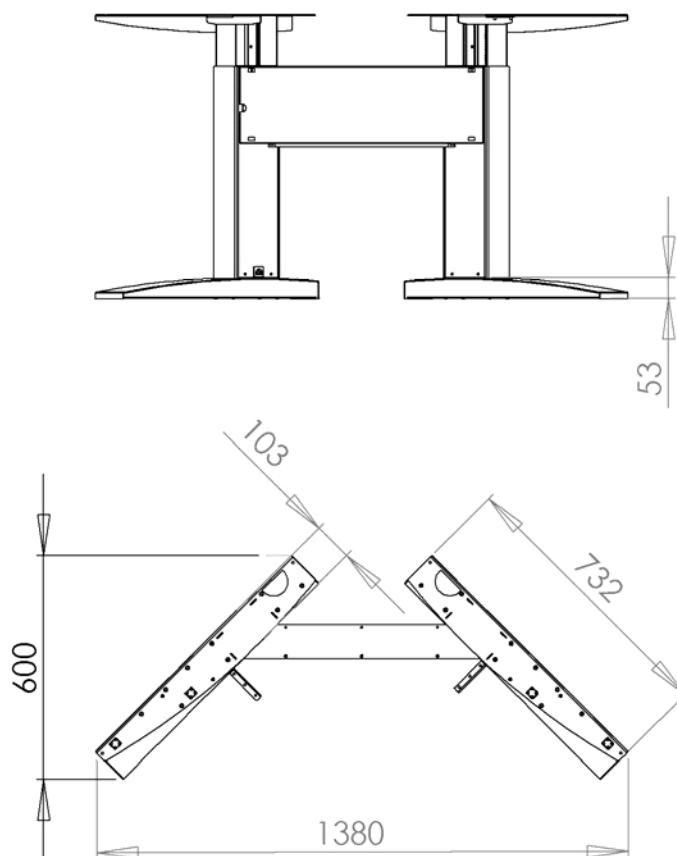
## Zawartość opakowania; rama narożna - 2 kolumny



38 kg



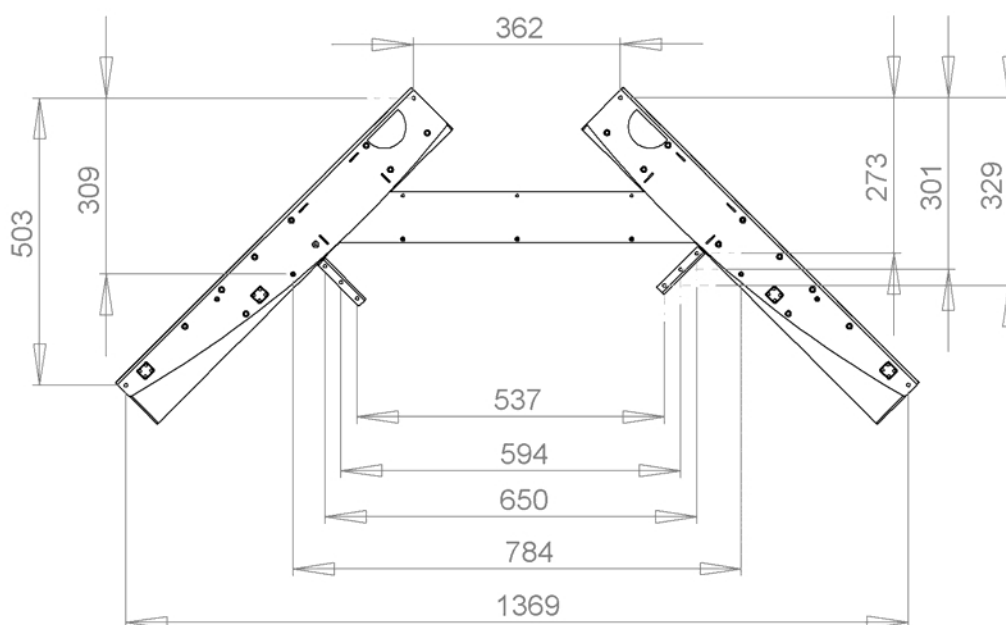
5 kg

**Główne wymiary i charakterystyka; rama narożna - 2 kolumny**

Wysokość ramy	63 - 120cm
Maksymalne obciążenie	100 kg
Prędkość	28 mm/sec

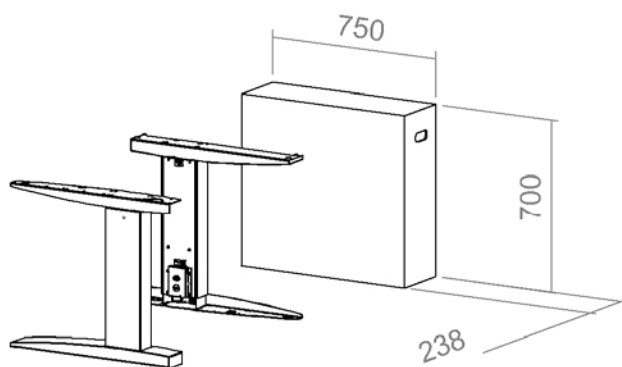
Dalsze informacje dostępne na stronie [www.producenta](http://www.producenta).

## Miejsca nawiercania otworów; rama narożna - 2 kolumny

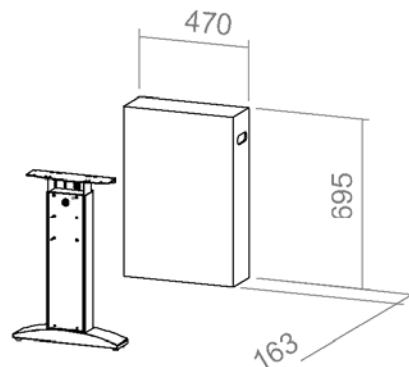




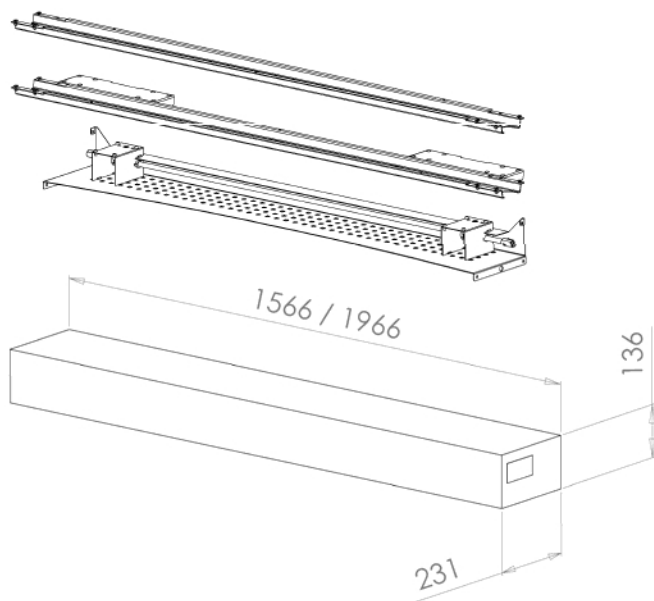
## Zawartość opakowania; rama narożna – 3 kolumny



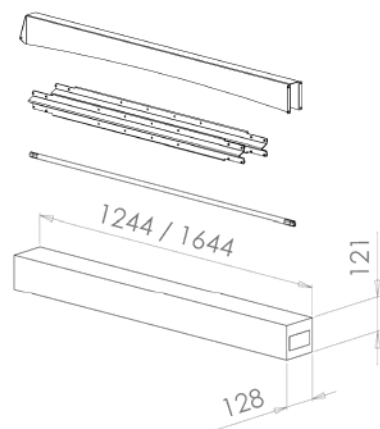
38 kg



15 kg

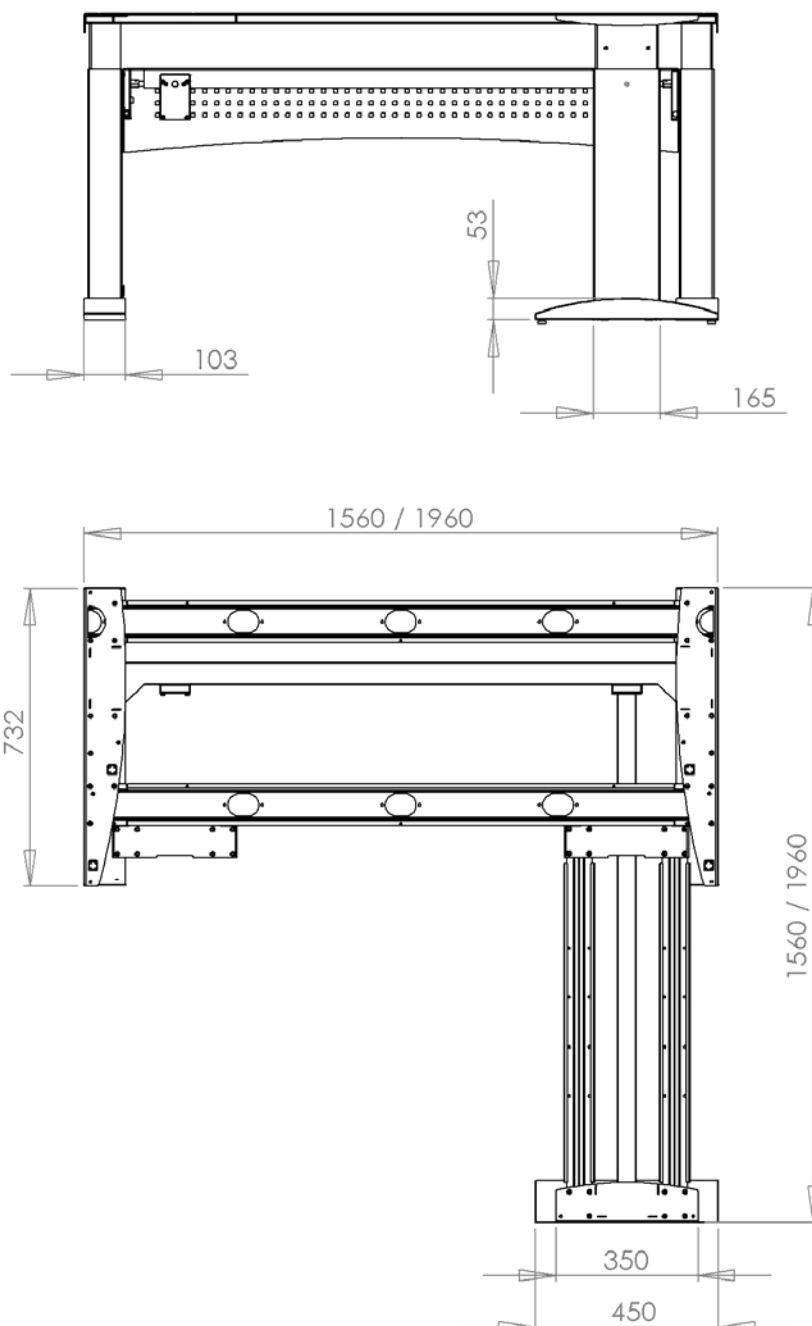


16 / 20 kg



8 / 11 kg

## Główne wymiary i charakterystyka; rama narożna – 3 kolumny

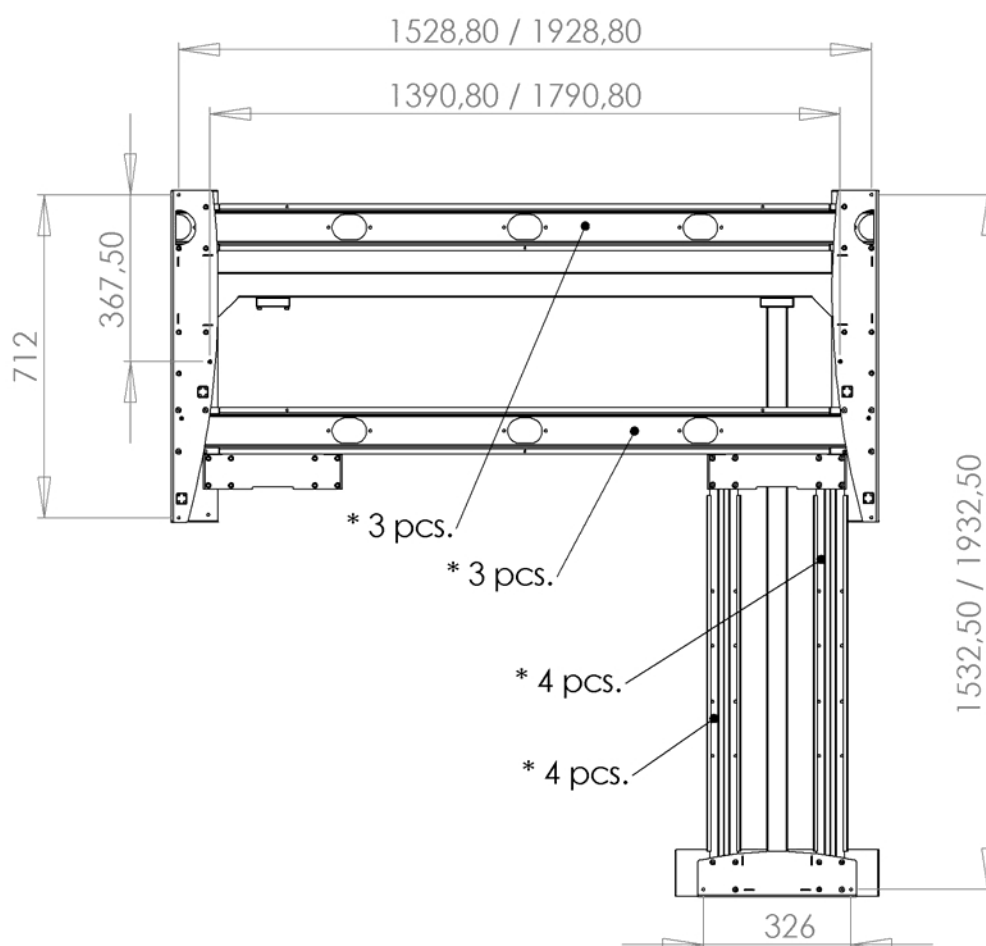


Wysokość ramy 63 - 120cm

Maksymalne obciążenie 150 kg

Prędkość 28 mm/sec

## Miejsca nawiercania otworów; rama narożna – 3 kolumny

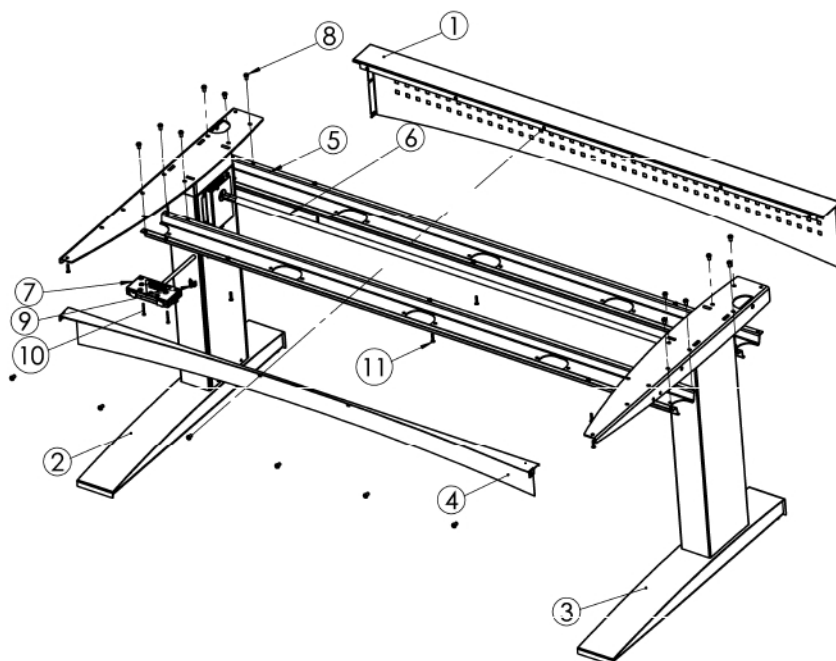


Nawiercenie otworów zgodnie z powyższą instrukcją umożliwi prawidłowy montaż blatów.

\* dodatkowe niezbędne punkty mocowania.

## Montaż oraz użytkowanie

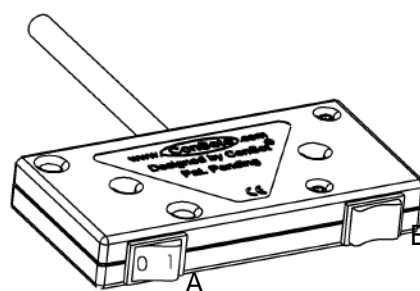
Produkty firmy ConSet są dostarczane wraz ze szczegółową instrukcją montażu oraz użytkowania; poniżej znajduje się przykładowy szkic.



Po zamontowaniu ramy do wybranego blatu, należy zamontować mechanizm ramy do spodniej części blatu. Mechanizm posiada 2 przyciski.

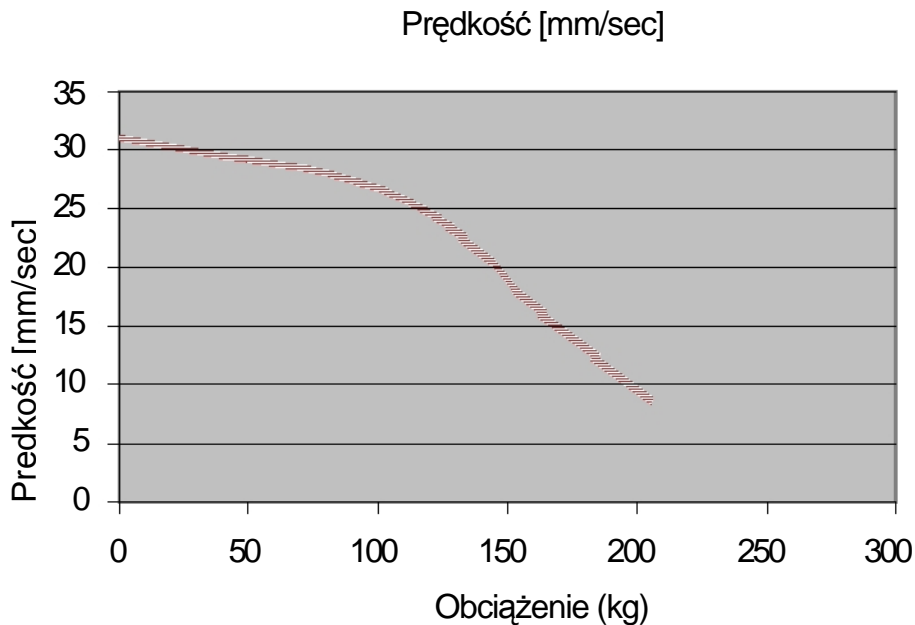
Przycisk A włącza zasilanie. Rama nie pobiera prądu podczas czuwania!

Wysokość ramy można regulować za pomocą przycisku B; ramę można zatrzymać na dowolnej wysokości.

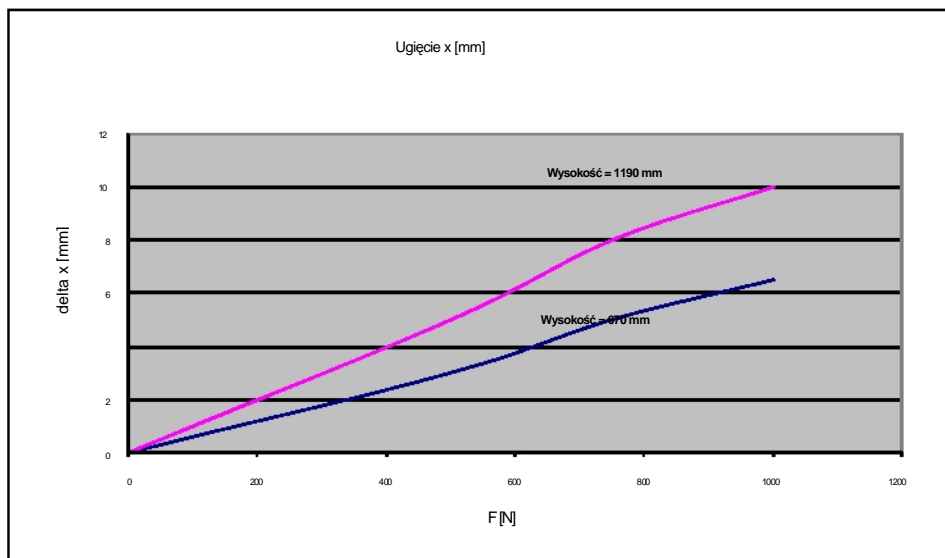
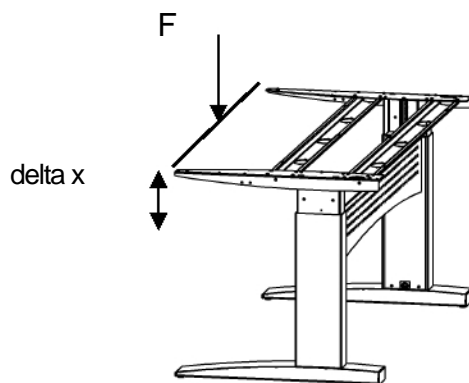


## Praca – rama prosta, 2 kolumny

Praca, obciążenie/prędkość



Sztywność ramy



## Bezpieczeństwo i atesty

Produkty firmy ConSet spełniają następujące normy:

ISO/DIS 8019

DS/ISO 7172

Dodatkowe informacje dostępne na stronie [www.producenta](http://www.producenta).

## DEKLARACJA ZGODNOŚCI

Producent wyrobu oświadcza, na swoją własną odpowiedzialność, iż produkt:

- Biurko do pracy w pozycji siedzącej oraz stojącej, model 501-11

jest zgodny z poniższymi aktami normatywnymi:

- Dyrektywa Rady 98/37/EF
- Dyrektywa Rady 89/336/EØF z późniejszymi zmianami
- Dyrektywa Rady 73/23/EØF z późniejszymi zmianami

Zgodnie z Dyrektywą Maszynową (98/37/EF), należy pamiętać, iż:

- Biurko do pracy w pozycji siedzącej oraz stojącej jest urządzeniem mechanicznym,
- Biurka nie należy użytkować przed zakończeniem prac montażowych oraz instalacyjnych, zgodnie z instrukcją.

**Charakterystyka komponentów**

Elementy stalowe: St 37-2

Elementy mechanizmu: St 70-2

Silnik mechanizmu: Bosch no. 0 390 257 685

Zasilanie: Zasilanie: 100 W

Zużycie energii: 100 W; Tryb czuwania: do 0,9 W

Elementy plastikowe: PEHD, PA6

Powłoka  
wykończeniowa: Widoczne elementy metalowe pokryte farbą proszkową  
aluminiową RAL 9006 lub czarną RAL 9004

Niewidoczne elementy pokryte powłoką wykończeniową

Wyłączny dystrybutor w Polsce

**KRYZA Technologies & Enterprises**

ul. Orla 3a/6

75-727 Koszalin, POLAND

tel. +48 502 649 749

tel. +48 94 347 34 43

fax +48 94 712 61 34

e-mail: [biuro@meble-ruchome.pl](mailto:biuro@meble-ruchome.pl)

[www.meble-ruchome.pl](http://www.meble-ruchome.pl)

