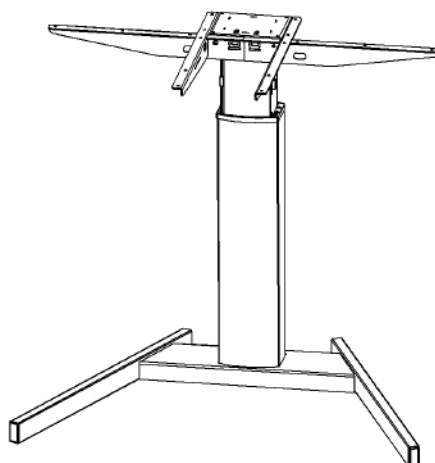
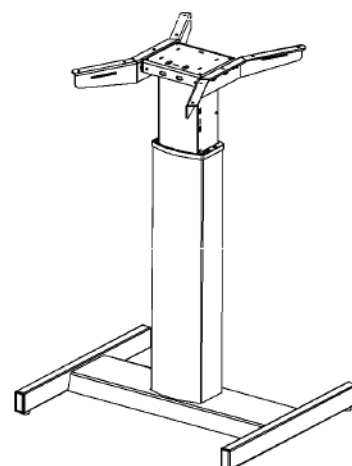
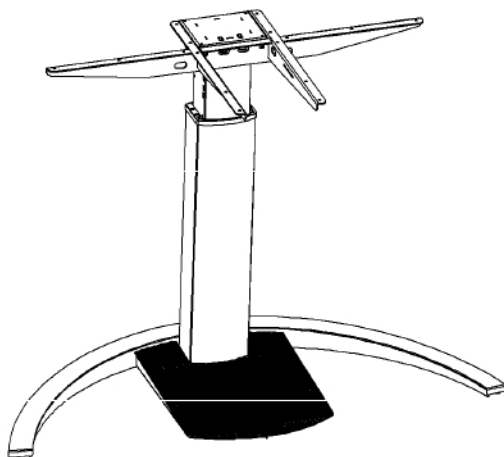


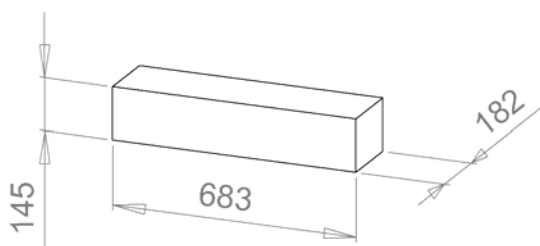
**Charakterystyka produktu:****Rama z elektryczną regulacją wysokości - model 501-19**

**Spis treści**

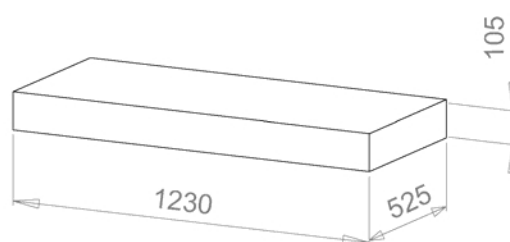
Zawartość opakowania; noga - model XX120	str. 3
Główne wymiary i charakterystyka; noga - model XX120	str. 4
Zawartość opakowania; noga - model XX095	str. 5
Główne wymiary i charakterystyka; noga - model XX095	str. 6
Zawartość opakowania; noga - model XX060	str. 7
Główne wymiary i charakterystyka; noga - model XX060	str. 8
Miejsca nawiercania otworów	str. 9
Montaż i użytkowanie	str. 12
Bezpieczeństwo i atesty	str. 13
Charakterystyka komponentów	str. 14

## Zawartość opakowania; noga - model XX120

### Wymiary opakowania

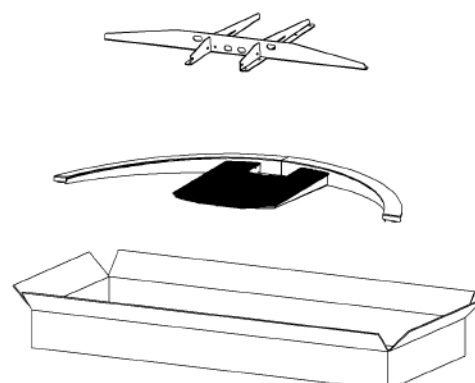
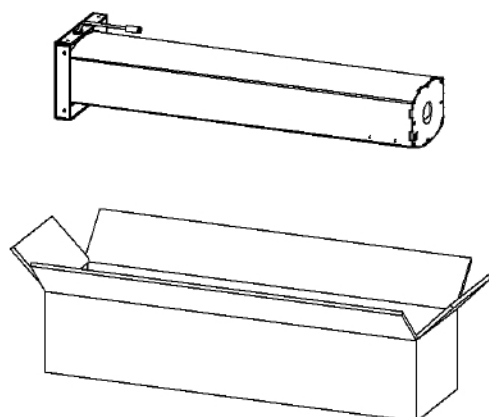


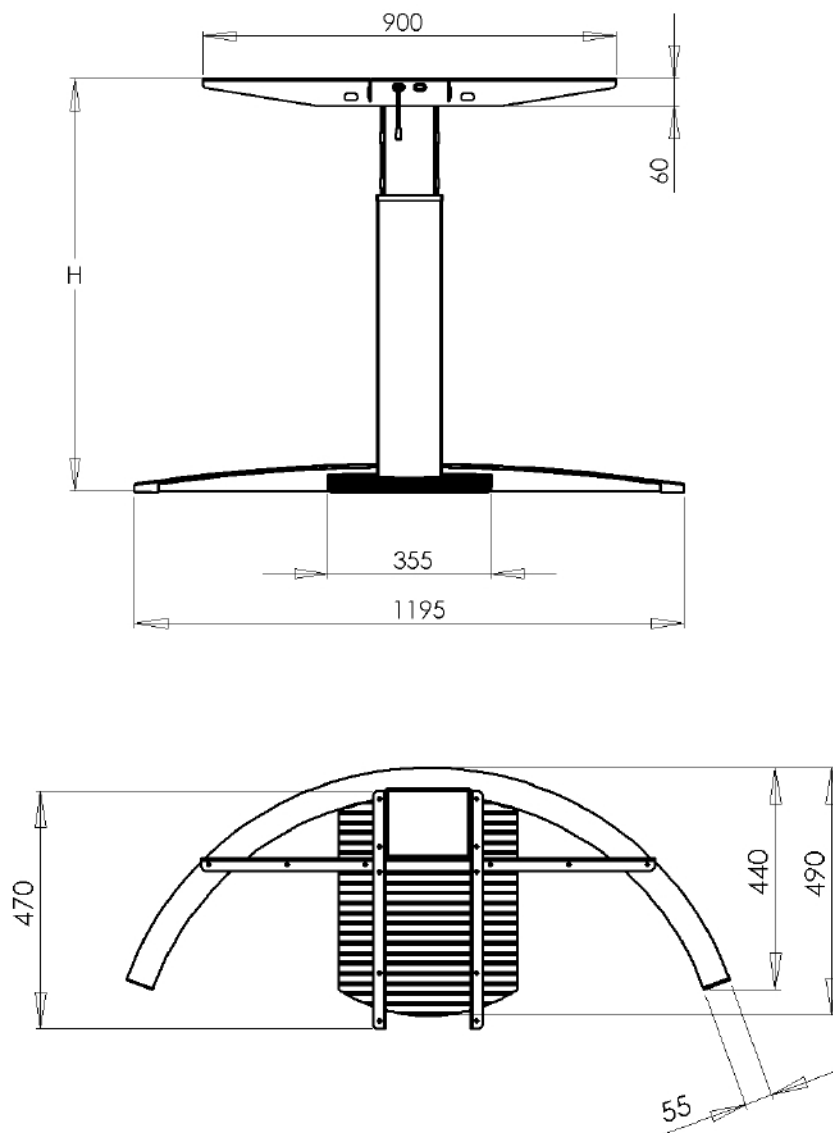
Waga 14 kg



Waga 12 kg

### Zawartość



**Główne wymiary i charakterystyka; noga - model XX120**

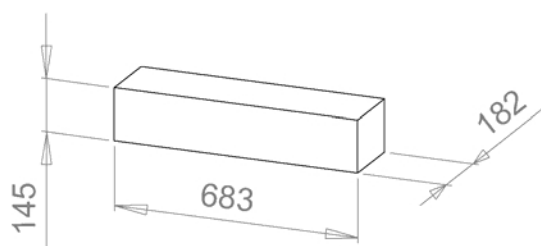
Wysokość ramy	66 - 118cm
Maksymalne obciążenie	100 kg
Prędkość	28 mm/sec

Dalsze informacje dostępne na stronie [www.producenta](http://www.producenta)

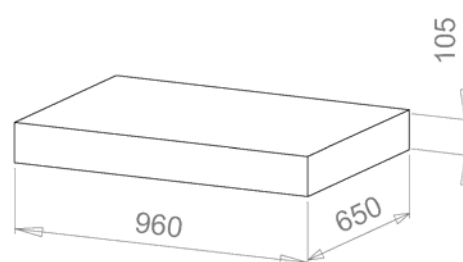
■ ■ ■ Charakterystyka produktu: rama z elektryczną regulacją wysokości - 501-19

## Zawartość opakowania; noga - model XX095

### Wymiary opakowania

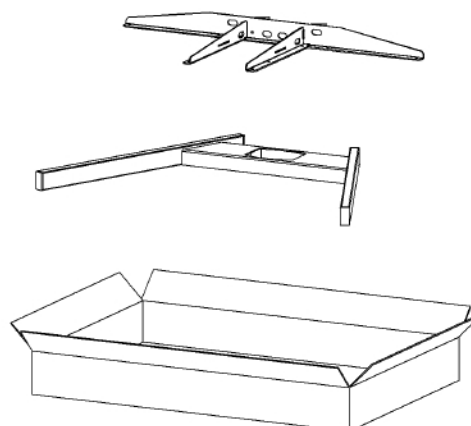
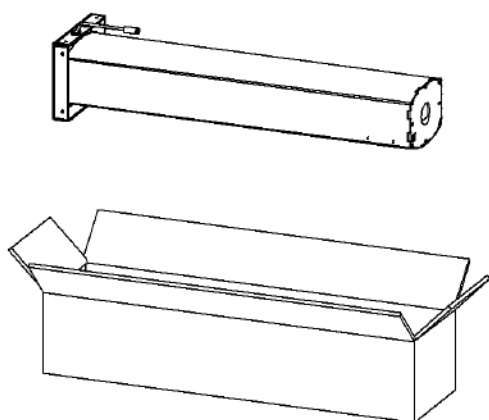


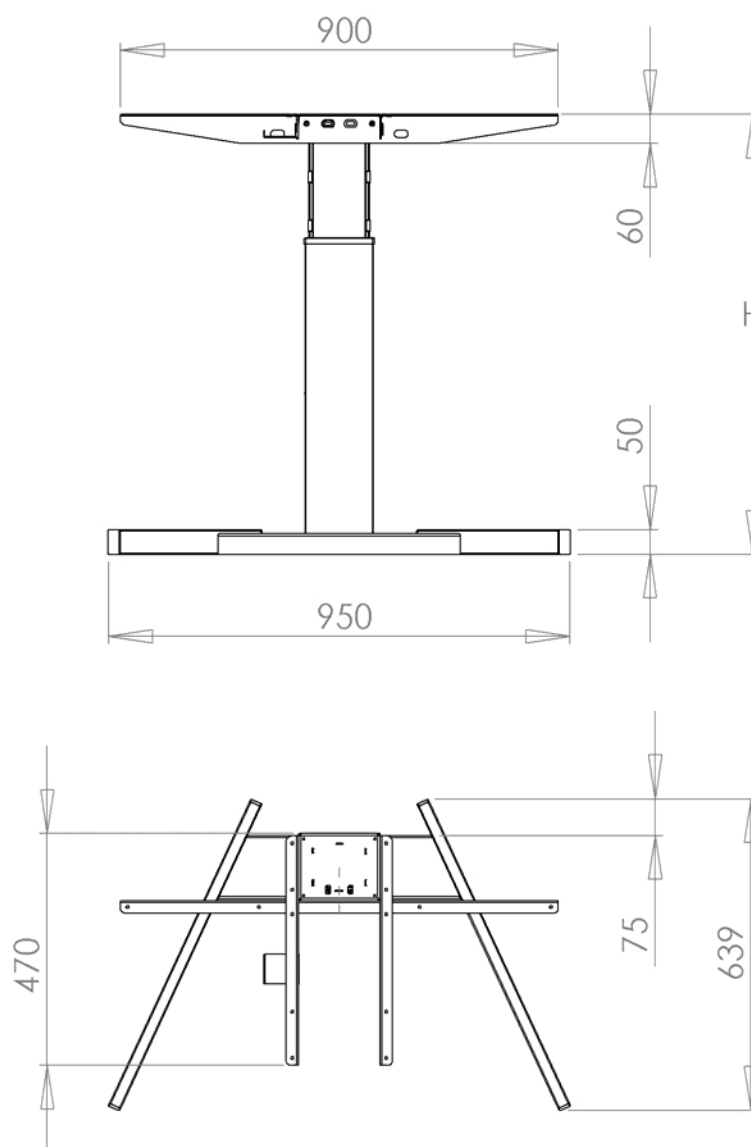
Waga 14 kg



Waga 12 kg

### Zawartość



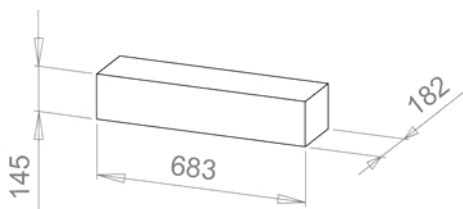
**Główne wymiary i charakterystyka; noga - model XX095**

Wysokość ramy	66 - 118cm
Maksymalne obciążenie	100 kg
Prędkość	28 mm/sec

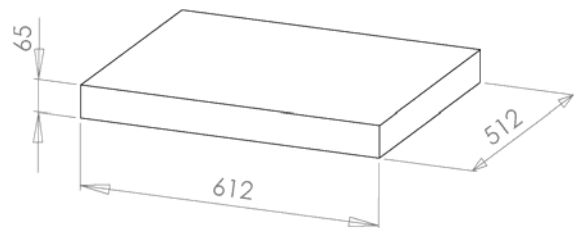
Dalsze informacje dostępne na stronie [www.producenta](http://www.producenta)

## Zawartość opakowania; noga - model XX60

### Wymiary opakowania

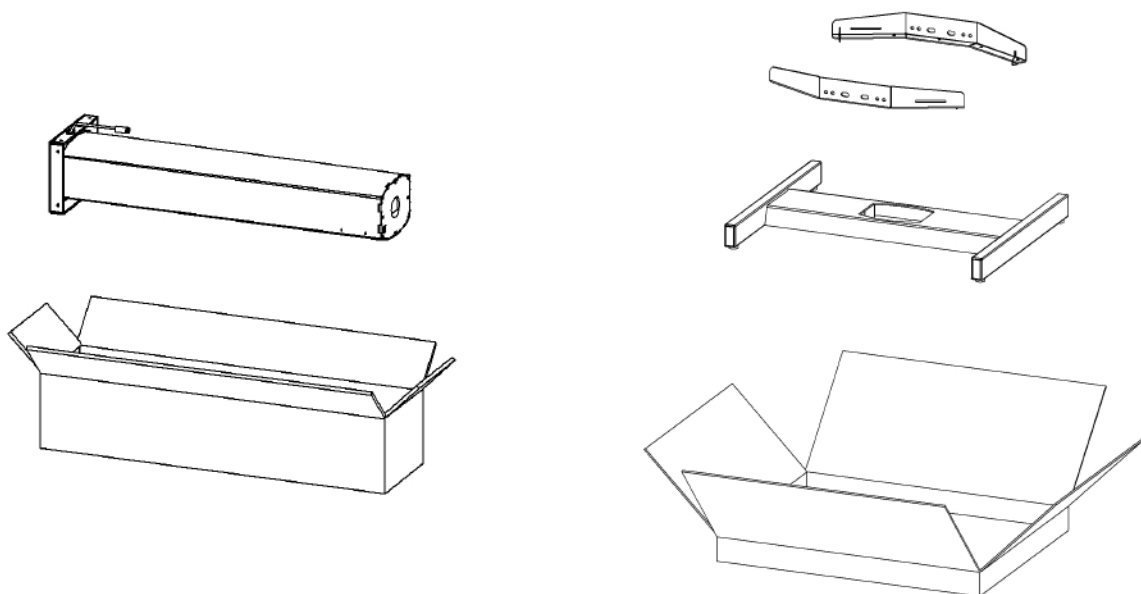


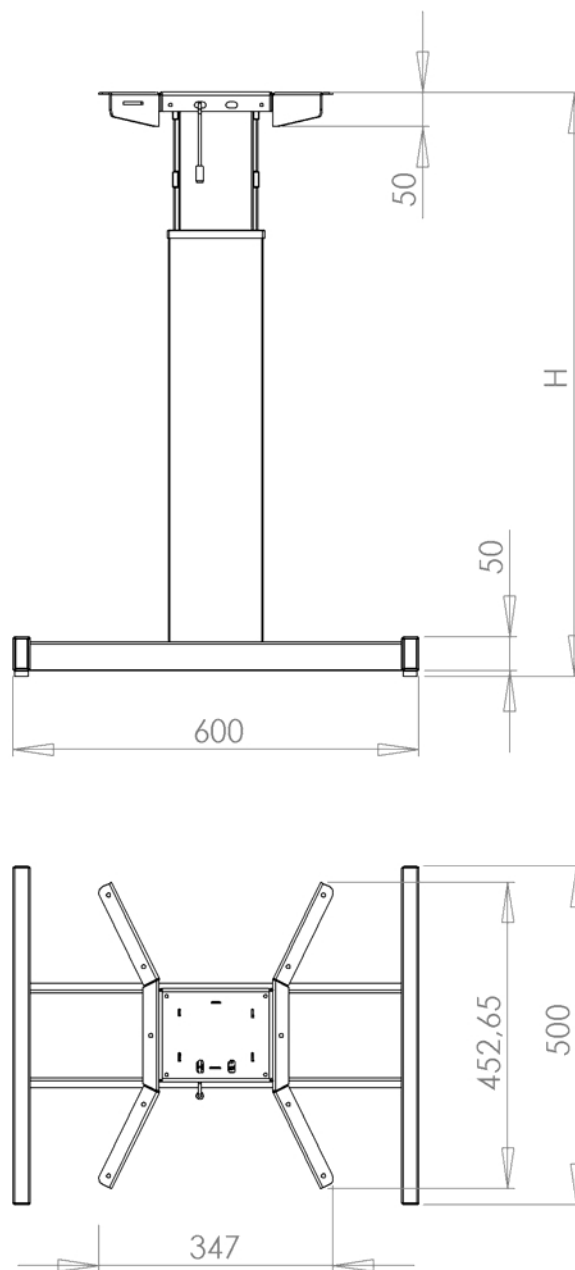
Waga 14 kg



Waga 12 kg

### Zawartość



**Główne wymiary i charakterystyka; noga - model XX060**

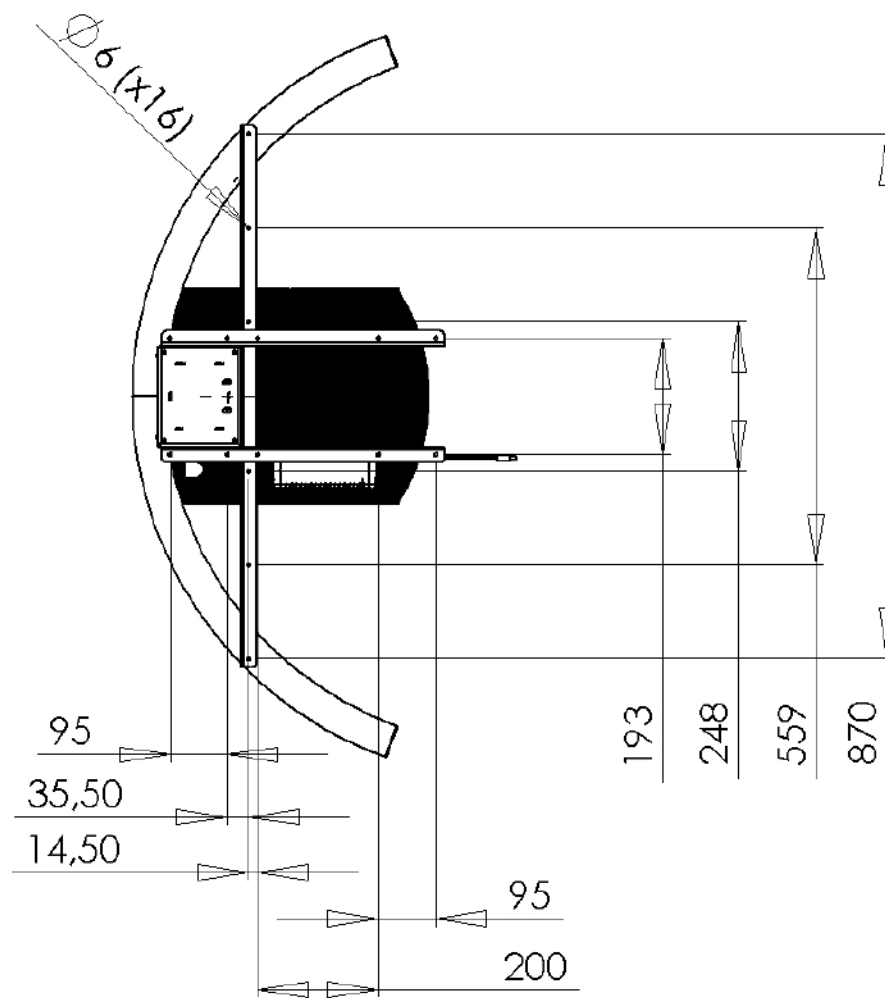
Wysokość ramy 66 - 118cm

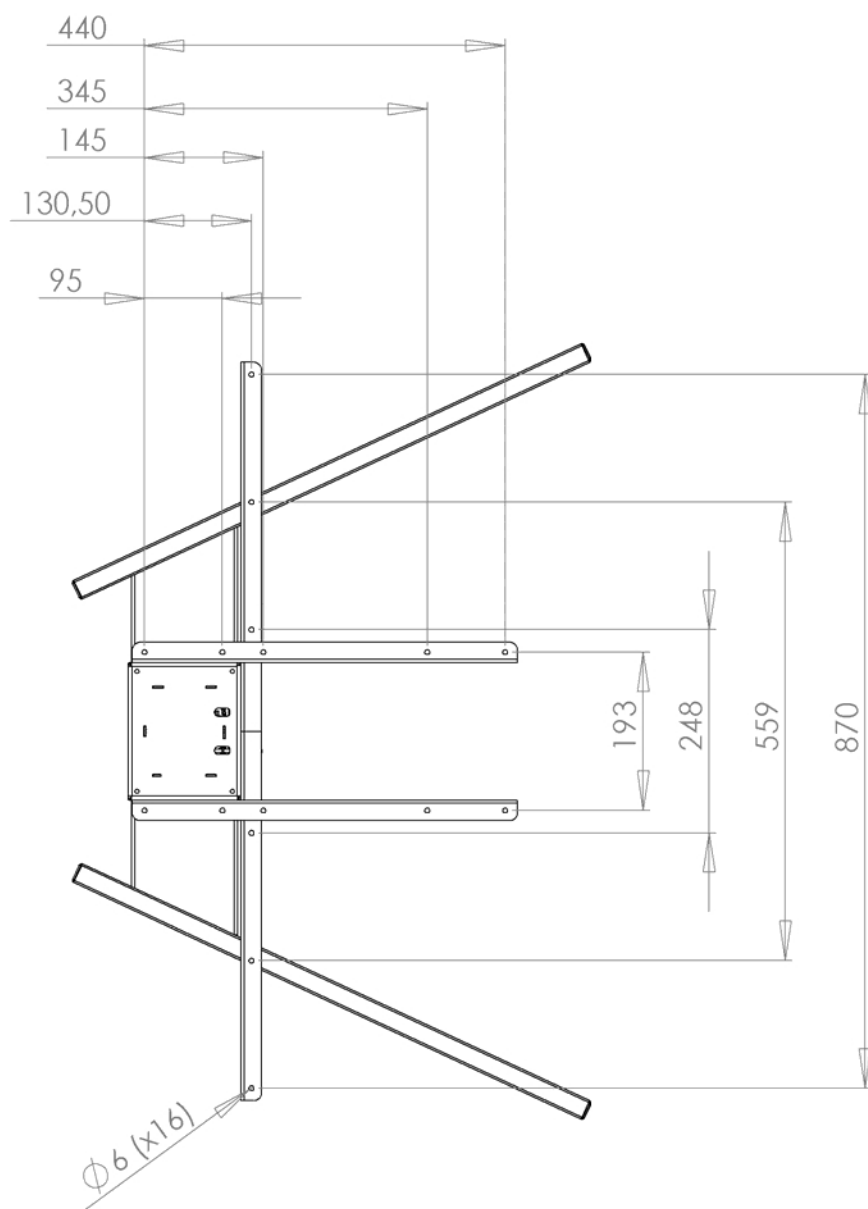
Maksymalne obciążenie 100 kg

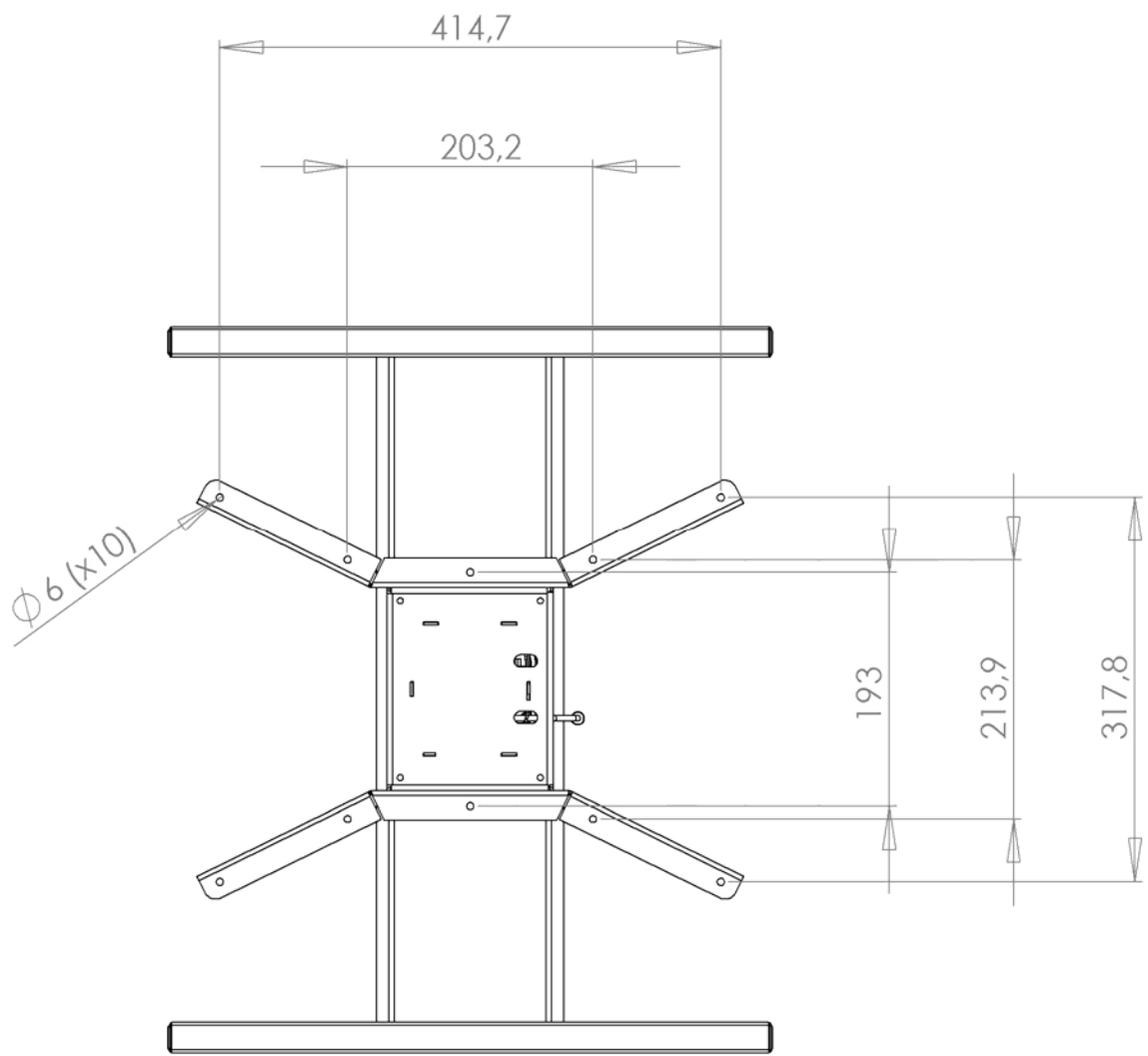
Prędkość 28 mm/sec



**Miejsca nawiercania otworów**







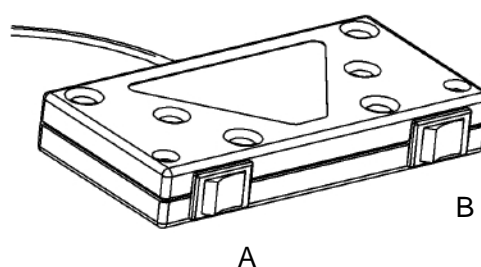
## Montaż i użytkowanie

Produkty firmy ConSet są dostarczane wraz ze szczegółową instrukcją montażu oraz użytkowania.



Po zamontowaniu ramy do wybranego blatu, należy zamontować mechanizm ramy do spodniej części blatu. Mechanizm posiada dwa przyciski.

Wysokość blatu należy regulować za pomocą przycisków A oraz B. Prace mechanizmu można zatrzymać na dowolnej wysokości. Ze względów bezpieczeństwa, należy równocześnie przycisnąć oba przyciski.



## Bezpieczeństwo i atesty

Wszystkie produkty zostały przetestowane pod kątem spełnienia następujących norm:

ISO/DIS 8019

DS/ISO 7172

Szczegółowe informacje dotyczące powyższych norm są dostępne na stronie [www.producenta](http://www.producenta).

## DEKLARACJA ZGODNOŚCI

Producent wyrobu oświadcza na swoją własną odpowiedzialność, iż produkt:

- Biurko do pracy w pozycji siedzącej oraz stojącej model 501-19  
jest zgodny z poniższymi aktami normatywnymi:

- Dyrektywa Rady 98/37/EF
- Dyrektywa Rady 89/336/EØF z późniejszymi zmianami
- Dyrektywa Rady 73/23/EØF z późniejszymi zmianami

Zgodnie z Dyrektywą Maszynową (98/37/EF), należy pamiętać, iż:

- Biurko do pracy w pozycji siedzącej oraz stojącej jest urządzeniem mechanicznym,
- Biurka nie należy użytkować przed zakończeniem prac montażowych oraz instalacyjnych, zgodnie z instrukcją.



**Charakterystyka komponentów**

Elementy stalowe: St 37-2

Elementy mechanizmu: St 70-2

Silnik mechanizmu: Bosch no. 0 390 257 685

Zasilanie: Transformator zasilania 100 W AC

Zużycie energii: 100 W; Tryb czuwania: do 0,9 W

Elementy plastikowe: PA6, POM

Powłoka  
wykończeniowa: Widoczne elementy metalowe pokryte farbą proszkową  
aluminiową RAL 9006 oraz czarną RAL 9004

Niewidoczne elementy pokryte powłoką wykończeniową

Wyłączny dystrybutor w Polsce

**KRYZA Technologies & Enterprises**

ul. Orla 3a/6

75-727 Koszalin, POLAND

tel. +48 502 649 749

tel. +48 94 347 34 43

fax +48 94 712 61 34

e-mail: [biuro@meble-ruchome.pl](mailto:biuro@meble-ruchome.pl)

[www.meble-ruchome.pl](http://www.meble-ruchome.pl)

